

# Durchgangsventile

## Typ 01311 - Durchgangsventil



### Tieftemperatur-Durchgangsventile, PN50

Gehäuse und aufgeflanshtes Oberteil aus Bronze  
 "live loaded" Spindelabdichtung  
 "öl- und fettfrei für Sauerstoff"

- Artikel-Nr. 01311.X.0010 (H=270mm)
  - Artikel-Nr. 01311.X.0020 (H=370mm)
  - Artikel-Nr. 01311.X.5010 (H=270mm) mit Rückschlagfunktion
  - Artikel-Nr. 01311.X.5020 (H=370mm) mit Rückschlagfunktion
- beiderseits Lötuffe für Kupferrohr nach DIN EN 12449 oder ASTM B88

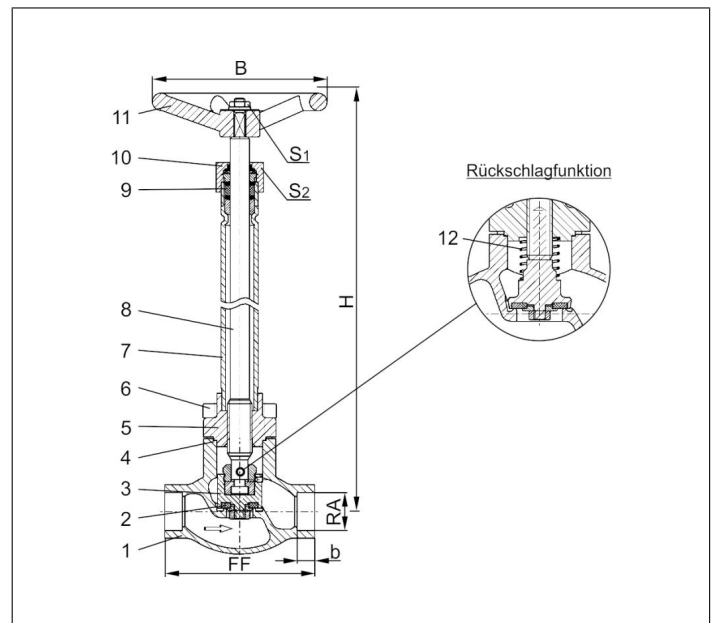
- Verfügbare Sonderausführungen - nur auf Anfrage:
- beiderseits Lötuffe für Edelstahlrohr nach ISO 1127
  - Verlängerung H bis 900mm
  - Ausführung mit Drosselkegel



### Verwendungsbereich:

Zugelassen für Luftgase, Dämpfe und tiefkalte verflüssigte Gase inkl. LNG.  
 Zulässige Betriebstemperaturen: -196°C (77K) bis +120°C (393K)

Werkstoffe	DIN EN	ASTM
1 Gehäuse	CC491K	B 62 UNS C83600
2 Dichtung	PTFE / Elektrocarbon (25%)	
3 Abschlusskörper	CW614N	B 283 UNS C38500
4 Oberteildichtung	PTFE	
5 Oberteilflansch	CC493K	B 505 UNS C93200
6 Oberteilschrauben	1.4301/A2 A 194 B8	
7 Verlängerungsrohr	1.4541 A 213 TP 321	
8 Spindel	1.4301 A 276 Grade 304	
9 Stopfbuchspackung	Graphit / PTFE / MICA	
10 Stopfbuchsmutter	CW614N	B 283 UNS C38500
11 Handrad	Aluminium Legierung	
12 Feder	CW452K	B 159 UNS C51900



Typ 01311 - Standardausführung		Technische Daten							
Nenngröße	DN	10	15	20	25	32	40	50	
Größenschlüssel	.X.	X=DNRA, Beispiel: Ventil DN15 für Kupferrohr RA <sub>Ø</sub> 18mm, X=1518							
Baulänge	FF	60	85	85	115	115	140	160	
Höhe	H	270mm oder 370mm							
äußerer Rohr-Ø	RA	abhängig von Bestellung							
Muffentiefe	b	6	6	8	8	10	13	20	
Handrad-Ø	B	100	100	100	100	125	125	125	
Schlüsselweite	S <sub>1</sub>	7	7	7	7	10	10	10	
Schlüsselweite	S <sub>2</sub>	30	30	30	30	36	36	36	
Gewicht	ca. kg	1,4	1,7	2,1	2,4	3,3	4,7	7,2	
Kvs-Wert	m <sup>3</sup> /h	1,6	4,3	6,7	11,5	12,1	22,6	37,1	
Cv-Wert	gal/min	1,9	5,0	7,8	13,4	14,1	26,3	43,2	

Abmessungen in mm.