

Durchgangsventile

Typ 01311 - Durchgangsventil



Tieftemperatur-Durchgangsventile, PN50

Gehäuse und aufgeflanshtes Oberteil aus Bronze
 "live loaded" Spindelabdichtung
 "öl- und fettfrei für Sauerstoff"

Artikel-Nr. 01311.X.0017 (H=270mm)

Artikel-Nr. 01311.X.0027 (H=370mm)

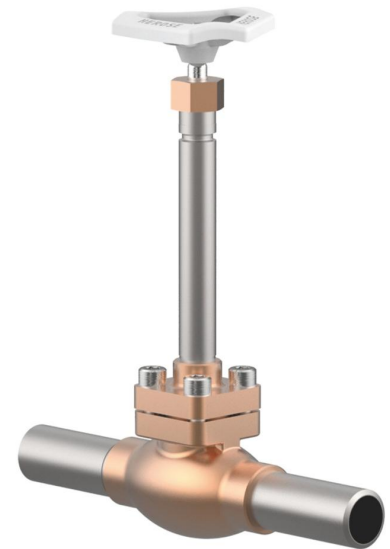
Artikel-Nr. 01311.X.5017 (H=270mm) mit Rückschlagfunktion

Artikel-Nr. 01311.X.5027 (H=370mm) mit Rückschlagfunktion

beiderseits eingelötete Edelstahlrohr nach DIN EN 1216-5 oder ASTM A312

Verfügbare Sonderausführungen - nur auf Anfrage:

- Verlängerung H bis 900mm
- Ausführung mit Drosselkegel
- Weitere Rohrwandstärken

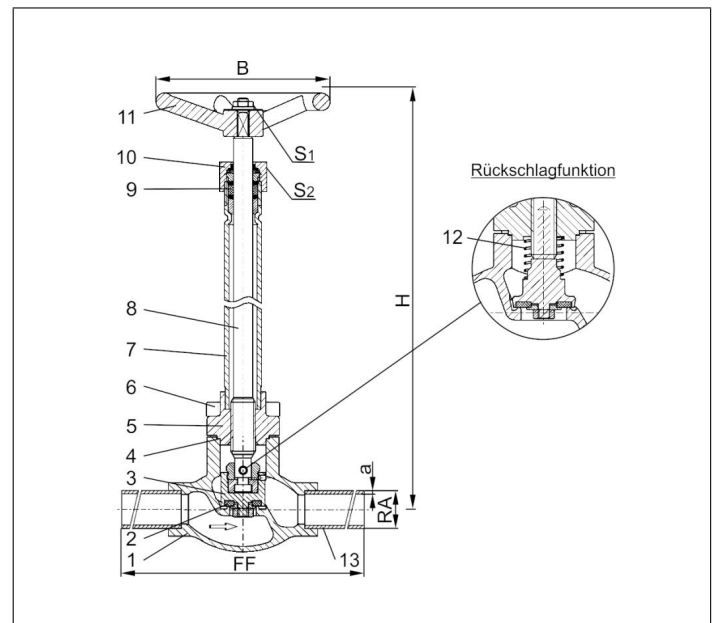


Verwendungsbereich:

Zugelassen für Luftgase, Dämpfe und tiefkalte verflüssigte Gase inkl. LNG.

Zulässige Betriebstemperaturen: -196°C (77K) bis +120°C (393K)

Werkstoffe	DIN EN	ASTM
1 Gehäuse	CC491K	B 62 UNS C83600
2 Dichtung	PTFE / Elektrocarbon (25%)	
3 Abschlusskörper	CW614N	B 283 UNS C38500
4 Oberteildichtung	PTFE	
5 Oberteilflansch	CC493K	B 505 UNS C93200
6 Oberteilschrauben	1.4301/A2	A 194 B8
7 Verlängerungsrohr	1.4541	A 213 TP 321
8 Spindel	1.4301	A 276 Grade 304
9 Stopfbuchspackung	Graphit / PTFE / MICA	
10 Stopfbuchsmutter	CW614N	B 283 UNS C38500
11 Handrad	Aluminium Legierung	
12 Feder	CW452K	B 159 UNS C51900
13 Edelstahlrohr	1.4306	A 312 TP304L



Typ 01311 - Standardausführung	Technische Daten								
Nenngröße	DN	10	15	20	25	32	40	50	
Größenschlüssel	.X.	1012	1017	1521	2027	2533	3242	4048	5060
Baulänge	FF	210	210	235	235	265	265	290	310
Höhe	H	270mm oder 370mm							
äußerer Rohr-Ø ISO 1127	RA	12,0	17,2	21,3	26,9	33,7	42,4	48,3	60,3
Wandstärke Rohr ISO 1127	a	1,0	2,3	2,6	2,9	3,2	3,2	3,6	3,6
äußerer Rohr-Ø ASTM A312	RA	-	17,15	21,34	26,67	33,4	42,16	48,26	60,33
Wandstärke Rohr ASTM A312	a	Abmessungen nach S10 oder S40							
Handrad-Ø	B	100	100	100	100	100	125	125	125
Schlüsselweite	S ₁	7	7	7	7	7	10	10	10
Schlüsselweite	S ₂	30	30	30	30	30	36	36	36
Gewicht	ca. kg	1,45	1,55	2,0	2,4	2,8	3,7	5,2	7,8
Kvs-Wert	m ³ /h	2,2	2,2	4,3	6,7	11,5	12,1	22,6	37,1
Cv-Wert	gal/min	2,6	2,6	5,0	7,8	13,4	14,1	26,3	43,2

Abmessungen in mm.