

Angetriebene Armaturen und Antriebe

Typ 01313 - Durchgangsventil mit Antrieb



Tieftemperatur-Durchgangsventile mit pneumatischem Antrieb, PN50

Gehäuse aus Bronze, aufgeflanshtes Oberteil aus Edelstahl

Antrieb - Luft öffnet, Feder schließt oder umgekehrt

"live loaded" Spindelabdichtung

"öl- und fettfrei für Sauerstoff" - der Antrieb ist nicht öl- und fettfrei für Sauerstoff

Artikel-Nr. 01313.X.*010

beiderseits Lötstufe für Kupferrohr nach DIN EN 12449 oder ASTM B88

Verfügbare Zusatzausrüstung:

- Magnetventil
- Endschalter
- elektropneumatischer Stellungsregler u.a.

Verfügbare Sonderausführungen - nur auf Anfrage:

- beiderseits Lötstufe für Edelstahlrohr nach ISO 1127
- Antrieb - öl- und fettfrei für Sauerstoff
- Armatur mit elektrischem Antrieb
- Ausführung mit Rückschlagkegel
- Ausführung mit Drosselkegel

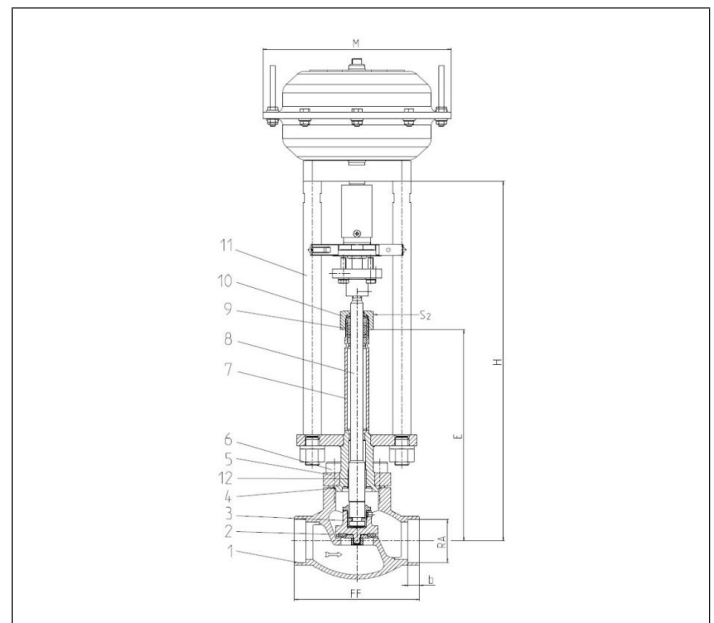
Verwendungsbereich:

Zugelassen für Luftgase, Dämpfe und tiefkalte verflüssigte Gase inkl. LNG.

Zulässige Betriebstemperatur: -196°C (77K) bis +120°C (393K)



Werkstoffe	DIN EN	ASTM
1 Gehäuse	CC491K	B 62 UNS C83600
2 Dichtung	PTFE / Elektrocarbon (25%)	
3 Abschlusskörper	CW614N	B 283 UNS C38500
4 Oberteildichtung	PTFE	
5 Oberteilflansch	1.4301	A 276 Grade 304
6 Oberteilschrauben	1.4301/A2	A 194 B8
7 Verlängerungsrohr	1.4541	A 213 TP 321
8 Spindel	1.4301	A 276 Grade 304
9 Stopfbuchspackung	Graphit / PTFE / MICA	
10 Stopfbuchsmutter	CW614N	B 283 UNS C38500
11 Jochstangen	1.4404	A 276 Grade 316L
12 Gleitbuchse	CW452K	B 159 UNS C51900



Typ 01313 - Standardausführung	Technische Daten							
Nenngröße	DN	10	15	20	25	32	40	50
Größenschlüssel	.X.	X=DNRA, Beispiel: Ventil DN 15 für Kupferrohr RA Ø 18mm, X=1518						
Baulänge	FF	60	85	85	115	115	140	160
Höhe	H	370	370	370	375	405	420	425
Länge	E	195	195	200	200	230	230	235
äußerer Rohr-Ø	RA	abhängig von Bestellung						
Muffentiefe	b	6	6	8	8	10	13	20
Antrieb-Ø	M	abhängig vom Antrieb						
Schlüsselweite	S ₂	30	30	30	30	36	36	36
Gewicht ohne Antrieb	ca. kg	1,6	2,3	2,7	3,1	4,3	6,2	9,2
*Kvs - Wert	m ³ /h	1,6	4,3	6,7	11,5	12,1	22,6	37,1
*Cv - Wert	gal/min	1,9	5,0	7,8	13,4	14,1	26,3	43,2
Hub	mm	10	10	7	9	9	11	15

Abmessungen in mm. * Diese Werte beziehen sich auf die Messungen in Durchflussrichtung.