

Angetriebene Armaturen und Antriebe

Typ 01343 - Regelventil mit Antrieb



Tieftemperatur-Regelventil mit pneumatischem Antrieb, PN50

Regelcharakteristik: linear oder gleichprozentig
 Gehäuse und aufgeflanshtes Oberteil aus Edelstahl
 Antrieb - Luft öffnet, Feder schließt oder umgekehrt
 "live loaded" Spindelabdichtung
 "öl- und fettfrei für Sauerstoff" - der Antrieb ist nicht öl- und fettfrei für Sauerstoff

Artikel-Nr. 01343.X.*61*
 Schweißende für Edelstahlrohre nach ISO 1127 oder ASTM A312
Artikel-Nr. 01343.X.*614
 Schweißmuffe für Edelstahlrohre nach ISO 1127 oder ASTM A312

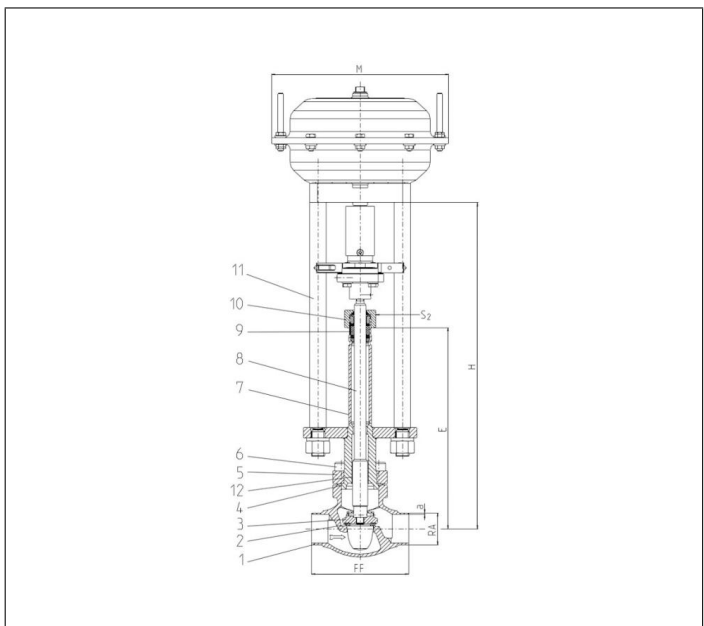
Verfügbare Zusatzausrüstung:
 · Magnetventil · Endschalter · elektropneumatischer Stellungsregler u.a.

Verfügbare Sonderausführungen - nur auf Anfrage:
 · Angeschweißte Rohre nach ISO 1127 oder ASTM A312 - Länge FF + 200mm
 · Antrieb - öl- und fettfrei für Sauerstoff
 · Armatur mit elektrischem Antrieb
 · Weitere Rohrwandstärken

Verwendungsbereich:
 Zugelassen für Luftgase, Dämpfe und tiefkalte verflüssigte Gase inkl. LNG.
 Zulässige Betriebstemperatur: -196°C (77K) bis +120°C (393K)



Werkstoffe	DIN EN	ASTM
1 Gehäuse	1.4308	A 351 CF8
2 Dichtung bis DN50	PTFE / Elektrocarbon (25%)	
2a Dichtung ab DN65	PTFE	
3 Abschlusskörper	1.4301	A 276 Grade 304
4 Oberteildichtung	PTFE	
5 Oberteilflansch	1.4301	A 276 Grade 304
6 Oberteilschrauben	1.4301/A2	A 194 B8
7 Verlängerungsrohr	1.4541	A 213 TP 321
8 Spindel	1.4301	A 276 Grade 304
9 Stopfbuchspackung	Graphit / PTFE / MICA	
10 Stopfbuchsmutter	1.4305	A 276 Grade 303
11 Jochstangen	1.4404	A 276 Grade 316L
12 Gleitbuchse	CW452K	B 159 UNS C51900



Typ 01343 - Standardausführung	Technische Daten										
Nenngröße	DN	15	20	25	32	40	50	65	80	100	
Größenschlüssel	.X.	1521	2026	2533	3238	4048	5060	657x	8088	0114	
Baulänge	FF	85	100	115	115	130	155	205	245	280	
Höhe	H	370	370	375	405	420	425	510	575	635	
Länge	E	195	200	200	230	230	235	300	300	300	
äußerer Rohr-Ø ISO 1127	RA	21,3	26,9	33,7	38,0	48,3	60,3	76,1	88,9	114,3	
Wandstärke Rohr ISO 1127	a	2,0	2,0	2,0	2,0	2,0	2,0	2,9	3,2	6,0	
äußerer Rohr-Ø ASTM A312	RA	21,34	26,67	33,4	-	48,26	60,33	73,03	88,90	114,3	
Wandstärke Rohr ASTM A312	a	Abmessungen nach S10 oder S40									
Muffentiefe	b	10	13	13	-	13	16	16	16	20	
Antrieb-Ø	M										
Schlüsselweite	S ₂	30	30	30	36	36	36	36	36	41	
Gewicht ohne Antrieb	ca. kg	2,2	2,4	3,1	3,8	6,5	9,0	15,2	20,0	28,0	
Hub	mm	20	20	20	30	40	30	40	40	40	

Abmessungen in mm.

Angetriebene Armaturen und Antriebe

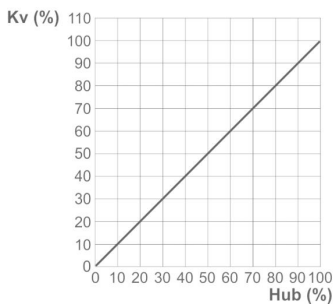
Typ 01343 - Regelventil mit Antrieb



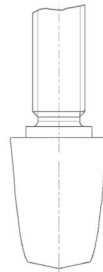
Durchflusskennwerte für Regelarmaturen - Regelcharakteristik linear, Kvs-Werte in m³/h, Cv-Werte in gal/min. Diese Werte beziehen sich auf die Messungen in Durchflussrichtung.

Typ 01343 Regelventil																		
Hub in mm	20	20	20	20	20	20	30	30	30	30	30	30	40	40	40	40	40	40
Size-Ø in mm	15	15	20	20	25	25	32	32	36	36	45	45	62	62	76	76	94	94
Nenngröße	Kvs	Cv	Kvs	Cv	Kvs	Cv	Kvs	Cv	Kvs	Cv	Kvs	Cv	Kvs	Cv	Kvs	Cv	Kvs	Cv
DN 15	3,5	4,0																
DN 20			6,3	7,3														
DN 25					10,0	11,6												
DN 32							16,0	18,5										
DN 40									19,0	22,0								
DN 50											30,0	34,7						
DN 65													60,0	70,0				
DN 80															86,0	100,3		
DN 100																	140,0	163,3

Ideal inhärent lineare Durchflusskennlinie nach DIN IEC 60534 Teil 2-4



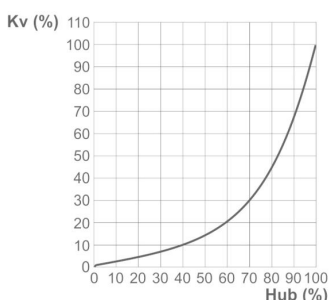
Beispielzeichnung Kegel, Regelcharakteristik linear



Durchflusskennwerte für Regelarmaturen - Regelcharakteristik gleichprozentig, Kvs-Werte in m³/h, Cv-Werte in gal/min. Diese Werte beziehen sich auf die Messungen in Durchflussrichtung.

Typ 01343 Regelventil																		
Hub in mm	20	20	20	20	20	20	30	30	30	30	30	30	40	40	40	40	40	40
Size-Ø in mm	15	15	20	20	25	25	32	32	36	36	45	45	62	62	76	76	94	94
Nenngröße	Kvs	Cv	Kvs	Cv	Kvs	Cv	Kvs	Cv	Kvs	Cv	Kvs	Cv	Kvs	Cv	Kvs	Cv	Kvs	Cv
DN 15	3,5	4,0																
DN 20			4,0	4,6														
DN 20			6,0	6,9														
DN 25					2,5	2,9												
DN 25					4,5	5,2												
DN 25					6,3	7,3												
DN 25					10,0	11,6												
DN 32							10,0	11,6										
DN 32							14,0	16,2										
DN 40									10,0	11,6								
DN 40									19,0	22,0								
DN 50											10,0	11,6						
DN 50											16,0	18,5						
DN 50											25,0	28,9						
DN 50											30,0	34,7						
DN 65													60,0	70,0				
DN 80															80,0	93,3		
DN 100																	130,0	151,7

Ideal inhärent gleichprozentige Durchflusskennlinie nach DIN IEC 60534 Teil 2-4



Beispielzeichnung Kegel, Regelcharakteristik gleichprozentig

