

Offshore Armaturen

Typ 01470 - Durchgangsventil



Top-Entry Tieftemperatur-Durchgangsventile, PN50 (DN100=PN40)

Gehäuse und aufgeflanshtes Oberteil aus Edelstahl
 "live loaded" Spindelabdichtung
 "öl- und fettfrei für Sauerstoff"

Artikel-Nr. 01470.X.0*8*

Schweißende für Edelstahlrohre nach ISO 1127 oder ASTM A312

Verfügbare Sonderausführungen - nur auf Anfrage:

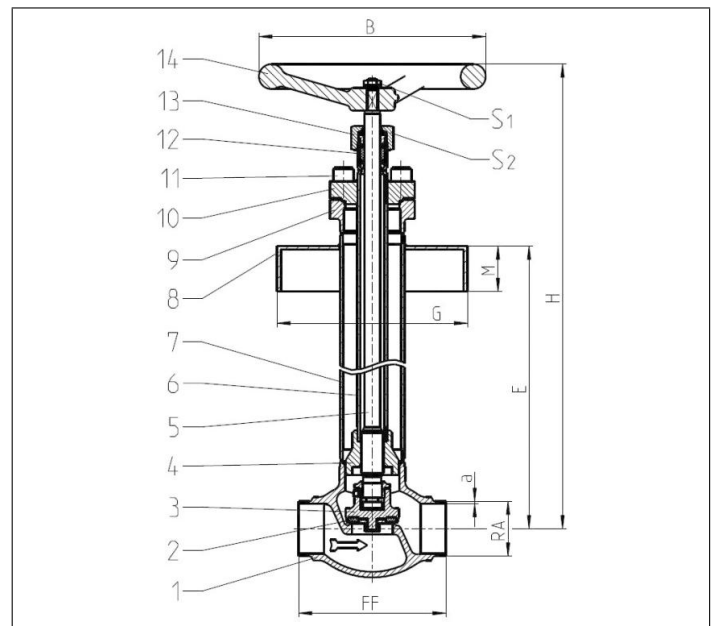
- Verlängerung H und E nach Kundenspezifikation
- Ausführung mit Rückschlagkegel



Verwendungsbereich:

Zugelassen für Wasserstoff, Luftgase, Dämpfe und tiefkalte verflüssigte Gase inkl. LNG.
 Zulässige Betriebstemperaturen: -255°C (18K) bis +120°C (393K)

| Werkstoffe | DIN EN | ASTM |
|-----------------------|-----------------------|-------------------|
| 1 Gehäuse | 1.4409 | A 351 CF3M |
| 2 Dichtung | PCTFE | |
| 3 Abschlusskörper | 1.4404 | A 276 Grade 316L |
| 4 Führungsbuchse | CW453K | B 103 UNS C52100 |
| 5 Spindel | 1.4404 | A 276 Grade 316L |
| 6 Verlängerungsrohr | 1.4571 | A 213TP 316Ti |
| 7 Verlängerungsrohr | 1.4571 | A 213TP 316Ti |
| 8 Kragen für Cold box | 1.4571 | A 213TP 316Ti |
| 9 Oberteilflansch | 1.4404 | A 276 Grade 316L |
| 10 Oberteil | 1.4404 | A 276 Grade 316L |
| 11 Oberteilschrauben | 1.4571/A4 | ähnlich A 193 B8T |
| 12 Stopfbuchspackung | Graphit / PTFE / MICA | |
| 13 Stopfbuchsmutter | 1.4404 | A 276 Grade 316L |
| 14 Handrad | 1.4409 | A 351 CF3M |



| Typ 01470 - Standardausführung | Technische Daten | | | |
|--------------------------------|-------------------|-------------------------------|-----------|------------|
| Nenngröße | DN | 65 | 80 | 100 |
| Größenschlüssel | .X. | 6573 | 8088 | 0114 |
| Baulänge | FF | 205 | 245 | 280 |
| Höhe | H | 790 | 840 | 960 |
| Handrad-Ø | B | 250 | 315 | 315 |
| äußerer Rohr-Ø ASTM A312 | RA | 73,02 | 88,90 | 114,30 |
| Wandstärke Rohr ASTM A312 | a | Abmessungen nach S10 oder S40 | | |
| Länge | A | 610 | 640 | 750 |
| Länge | G | nach Kundenspezifikation | | |
| Länge | M | nach Kundenspezifikation | | |
| Schlüsselweite | S ₁ | 13 | 13 | 13 |
| Schlüsselweite | S ₂ | 41 | 41 | 41 |
| Gewicht | ca. kg | 19,6 | 26,9 | 37,4 |
| Kvs-Wert | m ³ /h | 71,1 | 104,0 | 168,0 |
| Cv-Wert | gal/min | 82,9 | 121,3 | 196,0 |
| Hub | mm | 23 | 25 | 30 |

Abmessungen in mm.