

Fire Safe Armaturen

Typ 01653 - Trailerventil mit Antrieb



Tieftemperatur-Durchgangsventile mit pneumatischem Antrieb, PN50 Typprüfung auf Feuersicherheit nach EN ISO 10497

Zuluft 6,0 bar ü (maximal 10,0 bar ü), Einsteckverbindung 8mm

Gehäuse und aufgeflossenes Oberteil aus Edelstahl

Antrieb - Luft öffnet, Feder schließt

“live loaded” Spindelabdichtung

“öl- und fettfrei für Sauerstoff” - der Antrieb ist nicht öl- und fettfrei für Sauerstoff

maximaler Betriebsdruck der Armatur abhängig von Nennweite



Artikel-Nr. 01653.X.T0**

*Schweißende für Edelstahlrohre nach ISO 1127 oder ASTM A312

Artikel-Nr. 01653.X.T0*4

Schweißmuffe für Edelstahlrohre nach ISO 1127 oder ASTM A312

Verfügbare Sonderausführungen - nur auf Anfrage:

· Angeschweißte Rohre nach ISO 1127 oder ASTM A312 - Länge FF + 200mm

· Wetterschutzhaube

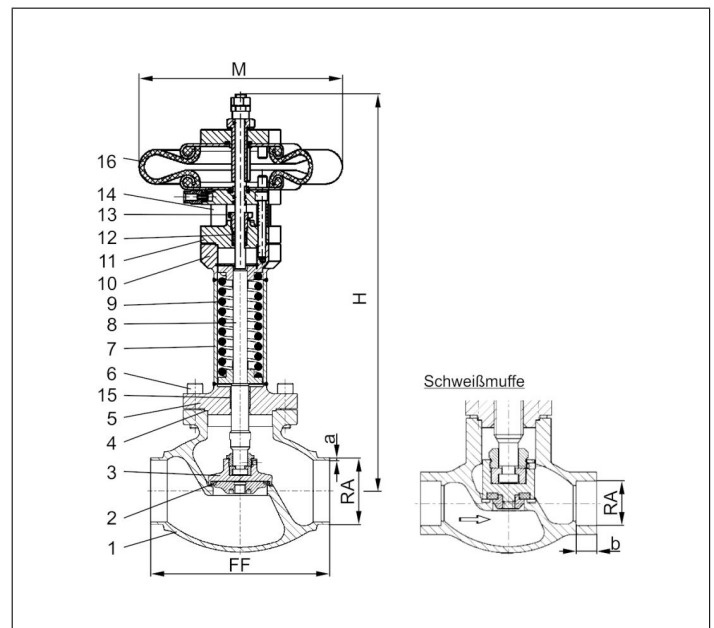
Verwendungsbereich:

Zugelassen für Luftgase, Dämpfe und tiefkalte verflüssigte Gase inkl. LNG.

Zulässige Betriebstemperaturen: -196°C (77K) bis +120°C (393K)

Umgebungstemperatur Antrieb: -50°C (223K) bis +70°C (343K)

Werkstoffe	DIN EN	ASTM
1 Gehäuse	1.4308	A 351 CF8
2 Dichtung	PTFE / Elektrocarbon (25%)	
3 Abschlusskörper	1.4301	A 276 Grade 304
4 Oberteildichtung	Graphit	
5 Oberteilflansch	1.4301	A 276 Grade 304
6 Oberteilschrauben	1.4301/A2	A 194 B8
7 Verlängerungsrohr	1.4306	A 213 TP 304L
8 Spindel	1.4301	A 276 Grade 304
9 Feder	1.4571	A 313 Grade 316Ti
10 Flansch	1.4301	A 276 Grade 304
11 Oberteil	1.4301	A 276 Grade 304
12 Stopfbuchspackung	Graphit / PTFE / MICA	
13 Stopfbuchsmutter	1.4571	A 313 Grade 316Ti
14 Jochstangen	1.4301	A 276 Grade 304
15 Gleitbuchse	CW452K	B 159 UNS C51900
16 Antrieb	Kautschuk	



Typ 01653 - Standardausführung	Technische Daten									
Nenngröße	DN	20	20	25	40	40	50	65	80	
Größenschlüssel	.X.	2021	2026	2533	4042	4048	5060	657x	8088	
Baulänge	FF	100	100	115	130	130	155	205	245	
Höhe	H	443	443	444	441	441	420	448	467	
äußerer Rohr-Ø ISO 1127	RA	21,3	26,9	33,7	42,4	48,3	60,3	76,1	88,9	
Wandstärke Rohr ISO 1127	a	2,0	2,0	2,0	2,0	2,0	2,0	2,9	3,2	
äußerer Rohr-Ø ASTM A312	RA	21,34	26,67	33,40	42,16	48,26	60,33	73,03	88,90	
Wandstärke Rohr ASTM A312	a	Abmessungen nach S10 oder S40								
Muffentiefe	b	10	10	13	13	13	16	16	16	
Antrieb-Ø	M	229	229	229	229	229	229	229	229	
Gewicht	ca. kg	7,2	7,2	9,1	10,5	10,5	14,5	17,4	22,5	
*Kvs - Wert	m ³ /h	4,3	4,3	11,5	22,6	22,6	37,1	71,1	104,0	
*Cv - Wert	gal/min	5,0	5,0	13,4	23,9	26,3	43,2	82,9	121,3	
Hub	mm	10	10	14	14	14	14	22	25	
Δ P max	bar	50	50	50	16	16	10	3	4	
Δ P max mit Sonderfeder	bar	-	-	-	31	31	18	10	-	

Abmessungen in mm. * Diese Werte beziehen sich auf die Messungen in Durchflussrichtung.