

Offshore Armaturen

Typ 01745 - Durchgangsventil



Tieftemperatur-Durchgangsventile, PN50

Gehäuse und aufgeflanshtes Oberteil aus Edelstahl
 "live loaded" Spindelabdichtung
 "öl- und fettfrei für Sauerstoff"

- Artikel-Nr. 01745.X.0011 (H = 270mm)
- Artikel-Nr. 01745.X.0021 (H = 370mm)
- Artikel-Nr. 01745.X.5011 (H = 270mm) mit Rückschlagfunktion
- Artikel-Nr. 01745.X.5021 (H = 370mm) mit Rückschlagfunktion
- Innengewindeanschluss (G) nach ISO 228/1
- Artikel-Nr. 01745.X.0016 (H = 270mm)
- Artikel-Nr. 01745.X.0026 (H = 370mm)
- Artikel-Nr. 01745.X.5016 (H = 270mm) mit Rückschlagfunktion
- Artikel-Nr. 01745.X.5026 (H = 370mm) mit Rückschlagfunktion
- Innengewindeanschluss NPT nach ANSI B 1.20.1

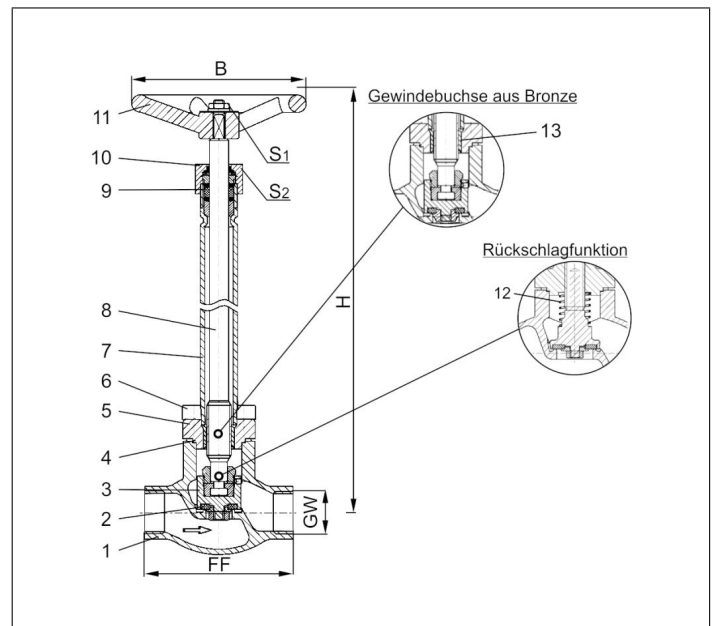
Verfügbare Sonderausführungen - nur auf Anfrage:
 · Innengewindeanschluss (R) nach ISO 7-Rc
 · Verlängerung H bis 900mm · Ausführung mit Drosselkegel

Verwendungsbereich:

Zugelassen für Luftgase, Dämpfe und tiefkalte verflüssigte Gase inkl. H₂ und LNG.
 Zulässige Betriebstemperaturen: -255°C (18K) bis +120°C (393K)



Werkstoffe	DIN EN	ASTM
1 Gehäuse	1.4409	A 351 CF3M
2 Dichtung	PCTFE (Kel-F)	
3 Abschlusskörper	1.4404	A 276 Grade 316L
4 Oberteildichtung	Graphit	
5 Oberteilflansch	1.4404	A 276 Grade 316L
6 Oberteilschrauben	1.4571/A4	ähnlich A 194 B8T
7 Verlängerungsrohr	1.4571	A 213 TP 316Ti
8 Spindel	1.4404	A 276 Grade 316L
9 Stopfbuchspackung	Graphit / PTFE / MICA	
10 Stopfbuchsmutter	1.4404	A 276 Grade 316L
11 Handrad	1.4409	A 351 CF3M
12 Feder	1.4571	A 313 Grade 316Ti
13 Gewindebuchse	CW452K	B 159 UNS C51900



Typ 01745 - Standardausführung	Technische Daten								
Nenngröße	DN	10	10	15	20	25	40	40	50
Gewindegröße	GW	1/4	3/8	1/2	3/4	1	1-1/4	1-1/2	2
Größenschlüssel	.X.	0200	0300	0400	0600	1000	1200	1400	2000
Baulänge	FF	70	70	85	100	115	130	130	155
Höhe	H	270 mm oder 370 mm							
Handrad-Ø	B	100	100	100	100	100	125	125	125
Schlüsselweite	S ₁	7	7	7	7	7	10	10	10
Schlüsselweite	S ₂	30	30	30	30	30	36	36	36
Gewicht	ca. kg	1,4	1,4	1,7	2,1	2,4	4,7	4,7	7,2
Kvs - Wert	m ³ /h	1,6	2,2	4,3	6,7	11,5	20,6	22,6	37,1
Cv - Wert	gal/min	1,9	2,6	5,0	7,8	13,4	23,9	26,3	43,2

Abmessungen in mm.