

Fire Safe und Offshore Armaturen

Typ 01851 - Durchgangsventil



Tieftemperatur-Durchgangsventile, PN50
Typprüfung auf Feuersicherheit nach EN ISO 10497

Gehäuse und aufgeflanshtes Oberteil aus Edelstahl
 "live loaded" Spindelabdichtung
 "öl- und fettfrei für Sauerstoff"

Artikel-Nr. 01851.X.000*
Artikel-Nr. 01851.X.500* mit Rückschlagfunktion
 *Schweißende für Edelstahlrohre nach ISO 1127 oder ASTM A312
Artikel-Nr. 01851.X.0004
Artikel-Nr. 01851.X.5004 mit Rückschlagfunktion
 Schweißmuffe für Edelstahlrohre nach ISO 1127 oder ASTM A312

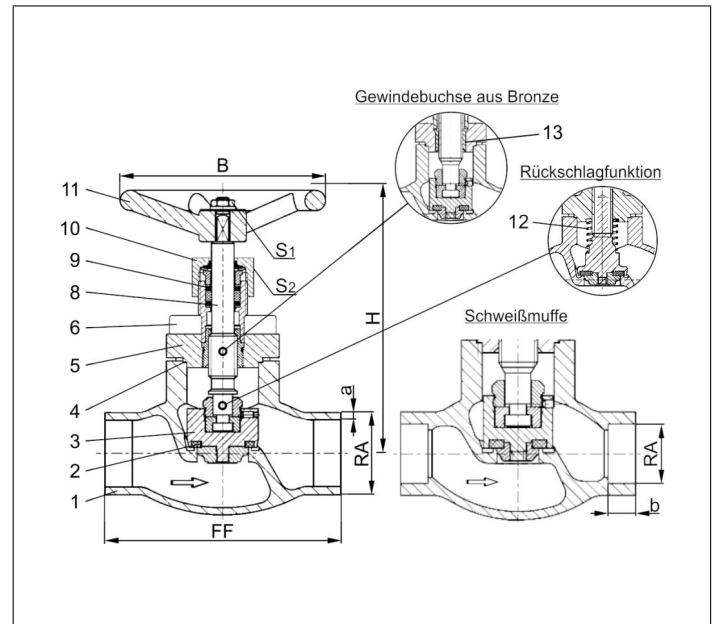
Verfügbare Sonderausführungen - nur auf Anfrage:
 · Angeschweißte Rohre nach ISO 1127 oder ASTM A312 - Länge FF + 200mm
 · Ausführung mit Drosselkegel



Verwendungsbereich:

Zugelassen für Wasserstoff, Luftgase, Dämpfe und tiefkalte verflüssigte Gase inkl. LNG.
 Zulässige Betriebstemperaturen: -255°C (18K) bis +120°C (393K)
 Empfohlene Betriebstemperaturen: -60°C (213K) bis +120°C (393K)

Werkstoffe	DIN EN	ASTM
1 Gehäuse	1.4409	A 351 CF3M
2 Dichtung	PTFE / Elektrocarbon (25%)	
3 Abschlusskörper	1.4404	A 276 Grade 316L
4 Oberteildichtung	Graphit	
5 Oberteilflansch	1.4404	A 276 Grade 316L
6 Oberteilschrauben	1.4571/A4	ähnlich A 194 B8T
8 Spindel	1.4404	A 276 Grade 316L
9 Stopfbuchspackung	Graphit / PTFE / MICA	
10 Stopfbuchsmutter	1.4404	A 276 Grade 316L
11 Handrad	1.4409	A 351 CF3M
12 Feder	1.4571	A 313 Grade 316Ti
13 Gewindebuchse	CW452K	B 159 UNS C51900



Typ 01851 - Standardausführung	Technische Daten												
Nenngröße	DN	10	15	15	20	25	32	40	40	50	65	80	100
Größenschlüssel	.X.	1012	1517	1521	2026	2533	3238	4042	4048	5060	657x	8088	0114
Baulänge	FF	70	85	85	100	115	115	130	130	155	205	245	280
Höhe	H	140	140	140	140	140	170	175	175	200	260	310	350
äußerer Rohr-Ø ISO 1127	RA	12,0	17,2	21,3	26,9	33,7	38,0	42,4	48,3	60,3	76,1	88,9	114,3
Wandstärke Rohr ISO 1127	a	1,0	1,6	2,0	2,0	2,0	2,0	2,0	2,0	2,0	2,9	3,2	6,0
äußerer Rohr-Ø ASTM A312	RA	13,72	17,15	21,34	26,67	33,40	-	42,16	48,26	60,33	73,03	88,90	114,3
Wandstärke Rohr ASTM A312	a	Abmessungen nach S10 oder S40											
Muffentiefe	b	6	10	10	13	13	-	13	13	16	16	16	20
Handrad-Ø	B	100	100	100	100	100	125	125	125	125	200	250	315
Schlüsselweite	S ₁	7	7	7	7	7	10	10	10	10	10	10	12
Schlüsselweite	S ₂	30	30	30	30	30	36	36	36	36	36	36	41
Gewicht	ca. kg	1,0	1,25	1,3	1,7	2,0	2,8	4,2	4,2	6,7	10,7	16,0	23,0
Kvs - Wert	m ³ /h	1,6	3,8	4,3	6,7	11,5	14,0	20,6	22,6	37,1	71,1	104,0	170,0
Cv - Wert	gal/min	1,9	4,4	5,0	7,8	13,4	16,2	23,9	26,3	43,2	82,9	121,3	198,3

Abmessungen in mm.