

Ersatzteile für Absperrarmaturen und Füllmodule

Typ 01950 - Ventiloberteil



für Liquid Cylinder Valves

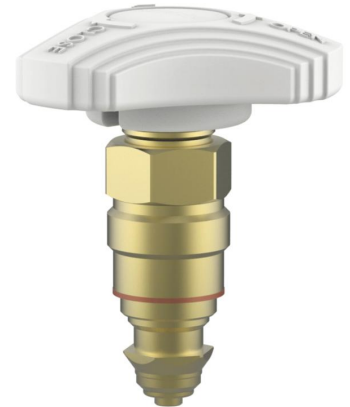
"öl- und fettfrei für Sauerstoff"

Artikel Nr. 01950.XXXX.EXXXXX

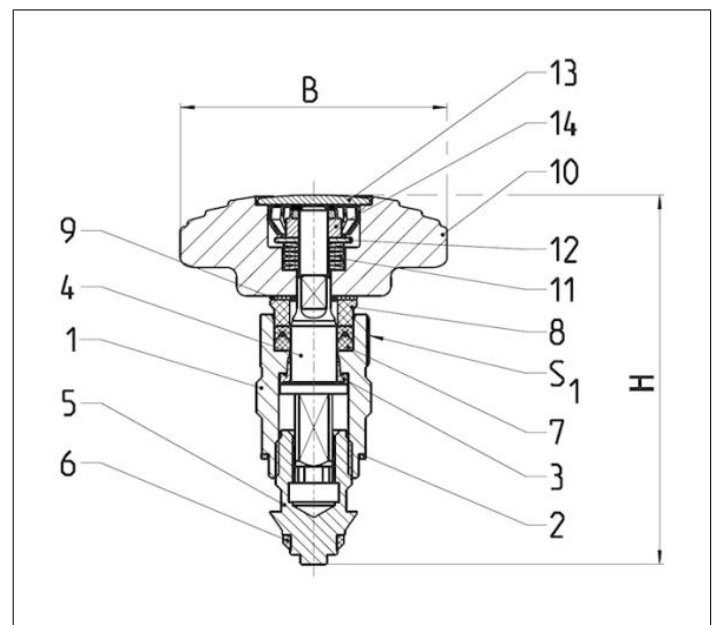
Handradfarben: grün, blau oder grau

Verfügbare Sonderausführungen - nur auf Anfrage:

- Handradkappe mit individuellem Design
- Weitere Handradfarben



Werkstoffe	DIN EN	ASTM
1 Oberteil	CW614N	B 283 UNS C38500
2 Dichtung	Kupfer	
3 Spindelabdichtung	PTFE	
4 Obere Spindel	CW614N	B 283 UNS C38500
5 Untere Spindel	CW614N	B 283 UNS C38500
6 Teller	PCTFE	
7 V packing	PTFE	
8 Stopfbuchse	PTFE	
9 Obere Unterlegscheibe	PTFE	
10 Handrad	Aluguss und Pulverbeschichtung	
11 Unterlegscheibe	1.4301	A 276 Grade 304
12 Unterlegscheibe	1.4301	A 276 Grade 304
13 Handradkappe	Verzinkter Stahl + Pulverbeschichtung	
14 Nyloc-Mutter	1.4301	A 276 Grade 304



Typ 01950	Technische Daten				
Nenngröße	DN	6	8	10	15
Handrad-Ø	B	67	67	67	67
Schlüsselweite	S ₁	22	22	22	22
Gewicht	ca. kg	0,3	0,3	0,3	0,3

Abmessungen in mm.