

# Durchgangsventile

## Typ 02401 - Durchgangsventil



### Tieftemperatur-Verschraubungs-Durchgangsventile, PN50

Gehäuse und aufgeflossenes Oberteil aus Bronze

"live loaded" Spindelabdichtung

"öl- und fettfrei für Sauerstoff"

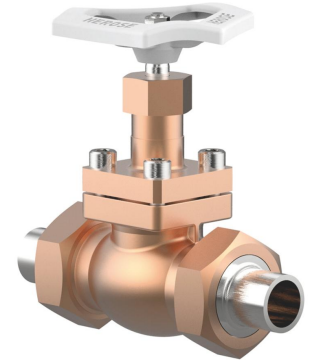
Artikel-Nr. 02401.X.0007

Artikel-Nr. 02401.X.5007 mit Rückschlagfunktion

beiderseits Verschraubung mit Schweißanschluss für Edelstahlrohre nach ISO 1127 oder ASTM A312

Verfügbare Sonderausführungen - nur auf Anfrage:

- Ausführung mit Drosselkegel
- Weitere Rohrwandstärken



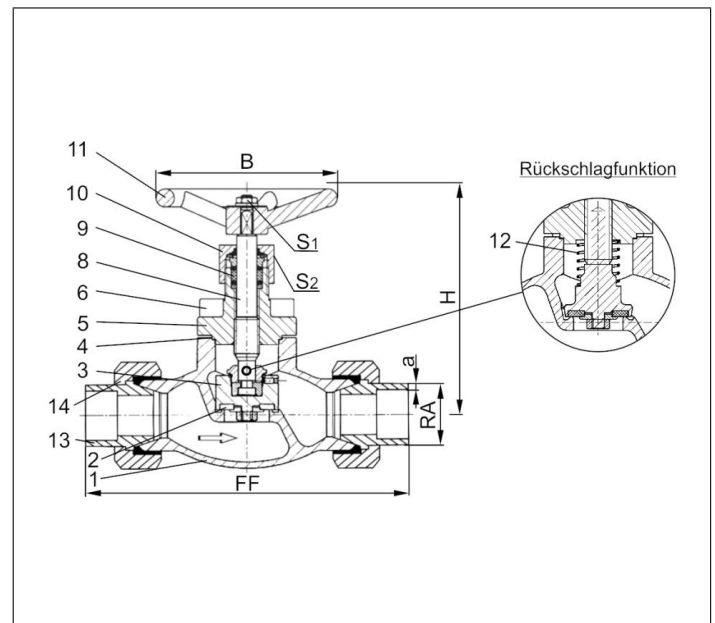
### Verwendungsbereich:

Zugelassen für Luftgase, Dämpfe und tiefkalte verflüssigte Gase inkl. LNG.

Zulässige Betriebstemperaturen: -196°C (77K) bis +120°C (393K)

Empfohlene Betriebstemperaturen: -60°C (213K) bis +120°C (393K)

Werkstoffe	DIN EN	ASTM
1 Gehäuse	CC491K	B 62 UNS C83600
2 Dichtung	PTFE / Elektrocarbon (25%)	
3 Abschlusskörper	CW614N	B 283 UNS C38500
4 Oberteildichtung	PTFE	
5 Oberteilflansch	CC493K	B 505 UNS C93200
6 Oberteilschrauben	1.4301/A2 A 194 B8	
8 Spindel	1.4301 A 276 Grade 304	
9 Stopfbuchspackung	Graphit / PTFE	
10 Stopfbuchsmutter	CW614N	B 283 UNS C38500
11 Handrad	Aluminium Legierung	
12 Feder	CW452K	B 159 UNS C51900
13 Schweißkugelbuchse	1.4301	A 276 Grade 304
14 Überwurfmutter	CC493K	B 505 UNS C93200



Typ 02401 - Standardausführung	Technische Daten									
Nenngröße	DN	10	15	20	25	32	40	50		
Größenschlüssel	.X.	1012	1017	1521	2027	2533	3242	4048	5060	
Baulänge	FF	137	141	168	168	203	203	230	263	
Höhe	H	140	140	140	140	170	170	175	200	
äußerer Rohr-Ø ISO 1127	RA	12,0	17,2	21,3	26,9	33,7	42,4	48,3	60,3	
Wandstärke Rohr ISO 1127	a	1,0	2,3	2,6	2,0	3,2	2,0	3,6	3,6	
äußerer Rohr-Ø ASTM A312	RA	-	17,15	21,34	26,67	33,40	42,16	48,26	60,33	
Wandstärke Rohr ASTM A312	a	Abmessungen nach S10 oder S40								
Handrad-Ø	B	100	100	100	100	125	125	125	125	
Schlüsselweite	S <sub>1</sub>	7	7	7	7	10	10	10	10	
Schlüsselweite	S <sub>2</sub>	30	30	30	30	36	36	36	36	
Gewicht	ca. kg	1,2	1,2	2,4	2,4	4,0	4,0	6,3	9,5	
Kvs-Wert	m <sup>3</sup> /h	1,6	2,2	6,7	6,7	12,1	12,1	22,6	37,1	
Cv-Wert	gal/min	1,9	2,6	7,8	7,8	14,1	14,1	26,3	43,2	

Abmessungen in mm.