

Durchgangsventile

Typ 03252 - Durchgangsventil mit Faltenbalg



Tieftemperatur-Durchgangsventile mit Faltenbalg, PN40

Gehäuse und aufgeflanshtes Oberteil aus Edelstahl

"live loaded" Spindelabdichtung

"öl- und fettfrei für Sauerstoff"

Artikel-Nr. 03252.X.0022

Flanschanschluss nach DIN EN 1092-1 PN40

Verfügbare Sonderausführungen - nur auf Anfrage:

- Verlängerung H bis 900mm
- Ausführung mit Drosselkegel



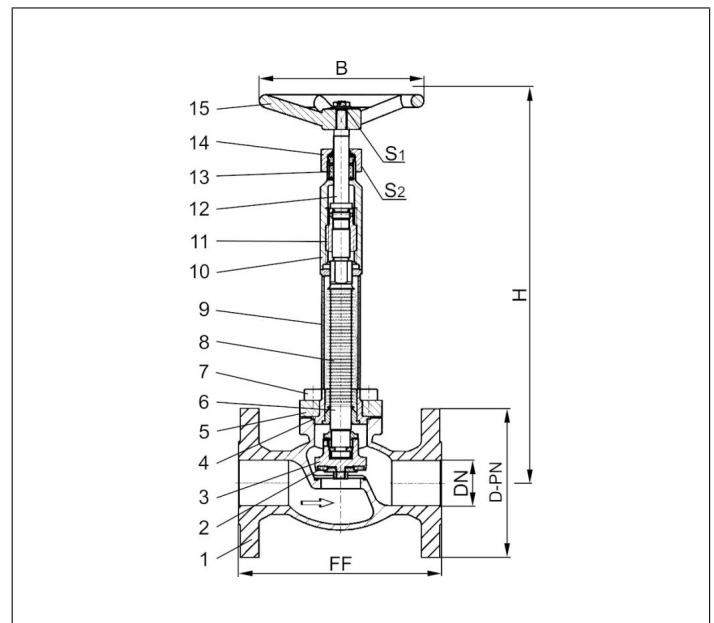
Verwendungsbereich:

Zugelassen für Luftgase, Dämpfe und tiefkalte verflüssigte Gase inkl. LNG.

Zulässige Betriebstemperaturen: -196°C (77K) bis +120°C (393K)

Leckraten: 10^{-6} mbar ltr / Sek. nach außen, 10^{-4} mbar ltr / Sek. am Ventil Sitz

Werkstoffe	DIN EN	ASTM
1 Gehäuse	1.4308	A 351 CF8
2 Dichtung	PTFE / Elektrocarbon (25%)	
3 Abschlusskörper	1.4301	A 276 Grade 304
4 Oberteildichtung	PTFE	
5 Oberteilflansch	1.4301	A 276 Grade 304
6 Faltenbalgspindel	1.4571	A 276 Grade 316Ti
7 Oberteilschrauben	1.4301/A2	A 194 B8
8 Faltenbalg	1.4571	A 276 Grade 316Ti
9 Verlängerungsrohr	1.4541	A 213 TP 321
10 Oberteil	1.4301	A 276 Grade 304
11 Gewindebuchse	CW452K	B 159 UNS C51900
12 Spindel	1.4301	A 276 Grade 304
13 Stopfbuchspackung	Graphit / PTFE / MICA	
14 Stopfbuchsmutter	1.4305	A 276 Grade 303
15 Handrad	Aluminium Legierung	



Typ 03252 - Standardausführung	Technische Daten					
Nenngröße	DN	15	20	25	40	50
Größenschlüssel - Flansch EN 1092-1 PN40	.X.	0150	0200	0250	0400	0500
Flanschdurchmesser	D-PN	95	105	115	150	165
Baulänge	FF	140	150	160	200	230
Höhe	H	380	380	380	380	380
Handrad-Ø	B	150	150	150	150	150
Schlüsselweite	S ₁	7	7	7	10	10
Schlüsselweite	S ₂	30	30	30	36	36
Gewicht	ca. kg	3,5	5,0	5,2	10,1	13,8
Kvs-Wert	m ³ /h	4,3	6,7	11,5	22,6	37,1
Cv-Wert	gal/min	5,0	7,8	13,4	26,3	43,2

Abmessungen in mm.