

Durchgangsventile

Typ 03252 - Durchgangsventil mit Faltenbalg



Tieftemperatur-Durchgangsventile mit Faltenbalg, class 150

Gehäuse und aufgeflanshtes Oberteil aus Edelstahl

"live loaded" Spindelabdichtung

"öl- und fettfrei für Sauerstoff"

Artikel-Nr. 03252.X.0021

Flanschanschluss nach ASME B16.5 class 150

Verfügbare Sonderausführungen - nur auf Anfrage:

- Verlängerung H bis 900mm
- Ausführung mit Drosselkegel



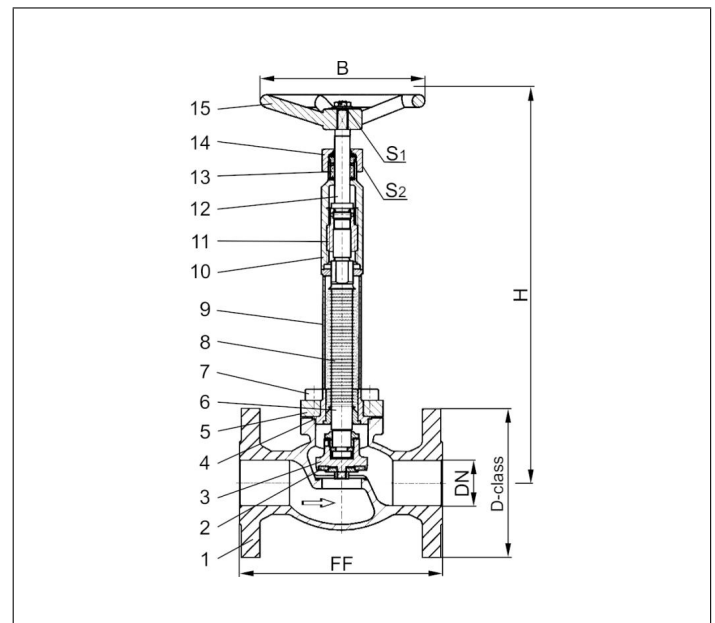
Verwendungsbereich:

Zugelassen für Luftgase, Dämpfe und tiefkalte verflüssigte Gase inkl. LNG.

Zulässige Betriebstemperaturen: -196°C (77K) bis +120°C (393K)

Leckraten: 10^{-6} mbar ltr / Sek. nach außen, 10^{-4} mbar ltr / Sek. am Ventil Sitz

| Werkstoffe | DIN EN | ASTM |
|----------------------|----------------------------|-------------------|
| 1 Gehäuse | 1.4308 | A 351 CF8 |
| 2 Dichtung | PTFE / Elektrocarbon (25%) | |
| 3 Abschlusskörper | 1.4301 | A 276 Grade 304 |
| 4 Oberteildichtung | PTFE | |
| 5 Oberteilflansch | 1.4301 | A 276 Grade 304 |
| 6 Faltenbalgspindel | 1.4571 | A 276 Grade 316Ti |
| 7 Oberteilschrauben | 1.4301/A2 | A 194 B8 |
| 8 Faltenbalg | 1.4571 | A 276 Grade 316Ti |
| 9 Verlängerungsrohr | 1.4541 | A 213 TP 321 |
| 10 Oberteil | 1.4301 | A 276 Grade 304 |
| 11 Gewindebuchse | CW452K | B 159 UNS C51900 |
| 12 Spindel | 1.4301 | A 276 Grade 304 |
| 13 Stopfbuchspackung | Graphit / PTFE / MICA | |
| 14 Stopfbuchsmutter | 1.4305 | A 276 Grade 303 |
| 15 Handrad | Aluminium Legierung | |



| Typ 03252 - Standardausführung | Technische Daten | | | | | |
|--|-------------------|------|------|------|------|------|
| Nenngröße | DN | 15 | 20 | 25 | 40 | 50 |
| Größenschlüssel - Flansch ASME B16.5 class 150 | .X. | 0400 | 0600 | 1000 | 1400 | 2000 |
| Flanschdurchmesser | D-class | 90 | 100 | 110 | 125 | 150 |
| Baulänge | FF | 140 | 150 | 160 | 200 | 230 |
| Höhe | H | 380 | 380 | 380 | 380 | 380 |
| Handrad-Ø | B | 150 | 150 | 150 | 150 | 150 |
| Schlüsselweite | S ₁ | 7 | 7 | 7 | 10 | 10 |
| Schlüsselweite | S ₂ | 30 | 30 | 30 | 36 | 36 |
| Gewicht | ca. kg | 3,5 | 5,0 | 5,2 | 10,1 | 13,8 |
| Kvs-Wert | m ³ /h | 4,3 | 6,7 | 11,5 | 22,6 | 37,1 |
| Cv-Wert | gal/min | 5,0 | 7,8 | 13,4 | 26,3 | 43,2 |

Abmessungen in mm.