

Durchgangsventile

Typ 03321 - Durchgangsventil, DIN EN Flansch



Tieftemperatur-Durchgangsventile, PN40

Gehäuse aus Edelstahl, aufgeflanshtes Oberteil aus Bronze
 "live loaded" Spindelabdichtung
 "öl- und fettfrei für Sauerstoff"

Artikel-Nr. 03321.X.0012 (H = 270mm)

Artikel-Nr. 03321.X.0022 (H = 370mm)

Artikel-Nr. 03321.X.5012 (H = 270mm) mit Rückschlagfunktion

Artikel-Nr. 03321.X.5022 (H = 370mm) mit Rückschlagfunktion

Flanschanschluss nach DIN EN 1092-1 PN40

Verfügbare Sonderausführungen - nur auf Anfrage:

- Verlängerung H bis 900mm
- Ausführung mit Drosselkegel

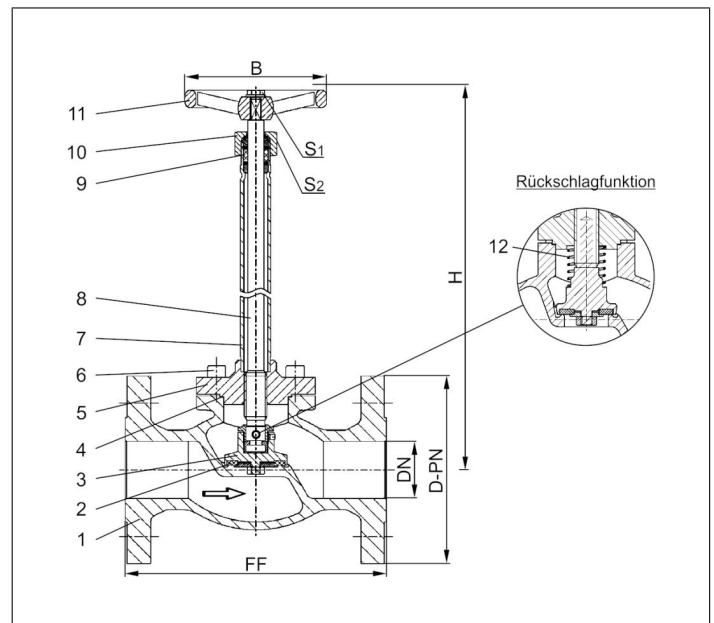


Verwendungsbereich:

Zugelassen für Luftgase, Dämpfe und tiefkalte verflüssigte Gase inkl. LNG.

Zulässige Betriebstemperaturen: -196°C (77K) bis +120°C (393K)

| Werkstoffe | DIN EN | ASTM |
|---------------------|----------------------------|------------------|
| 1 Gehäuse | 1.4308 | A 351 CF8 |
| 2 Dichtung bis DN50 | PTFE / Elektrocarbon (25%) | |
| 2a Dichtung ab DN65 | PTFE | |
| 3 Abschlusskörper | CW614N | B 283 UNS C38500 |
| 4 Oberteildichtung | PTFE | |
| 5 Oberteilflansch | CC493K | B 505 UNS C93200 |
| 6 Oberteilschrauben | 1.4301/A2 | A 194 B8 |
| 7 Verlängerungsrohr | 1.4541 | A 213 TP 321 |
| 8 Spindel | 1.4301 | A 276 Grade 304 |
| 9 Stopfbuchspackung | Graphit / PTFE | |
| 10 Stopfbuchsmutter | CW614N | B 283 UNS C38500 |
| 11 Handrad | Aluminium Legierung | |
| 12 Feder | CW452K | B 159 UNS C51900 |



| Typ 03321 - Standardausführung Technische Daten | | | | | | | | | | | |
|---|-------------------|--------------------|------|------|------|------|------|-------|-------|-------|-----|
| Nenngröße | DN | 15 | 20 | 25 | 40 | 50 | 65 | 80 | 100 | 150 | |
| Größenschlüssel - Flansch EN 1092-1 PN40 | .X. | 0150 | 0200 | 0250 | 0400 | 0500 | 0650 | 0800 | 1000 | 1500 | |
| Flanschdurchmesser | D-PN | 95 | 105 | 115 | 150 | 165 | 185 | 200 | 235 | 300 | |
| Baulänge | FF | 140 | 150 | 160 | 200 | 230 | 290 | 310 | 350 | 550 | |
| Höhe | H | 270 mm oder 370 mm | | | | | | | | 370 | 420 |
| Handrad-Ø | B | 100 | 100 | 100 | 125 | 125 | 200 | 250 | 315 | 360 | |
| Schlüsselweite | S ₁ | 7 | 7 | 7 | 10 | 10 | 10 | 10 | 12 | 15 | |
| Schlüsselweite | S ₂ | 30 | 30 | 30 | 36 | 36 | 36 | 36 | 41 | 41 | |
| Gewicht | ca. kg | 3,0 | 3,5 | 5,0 | 9,0 | 13,0 | 21,0 | 28,0 | 42,0 | 83,0 | |
| Kvs-Wert | m ³ /h | 4,3 | 6,7 | 11,5 | 22,6 | 37,1 | 71,1 | 104,0 | 170,0 | 350,0 | |
| Cv-Wert | gal/min | 5,0 | 7,8 | 13,4 | 26,3 | 43,2 | 82,9 | 121,3 | 198,3 | 408,4 | |

Abmessungen in mm. Hinweis: Erfüllung der Dichtheitsanforderungen nach EN 1626 für DN150 bis max. 20 bar Differenzdruck. Im Bereich von >20-40 bar werden 350-700ml pro Sekunde (1 bar, 20C°) erreicht.