

# Durchgangsventile

## Typ 03341 - Durchgangsventil, ASME B16.5 Flansch



### Tieftemperatur-Durchgangsventile, class 150

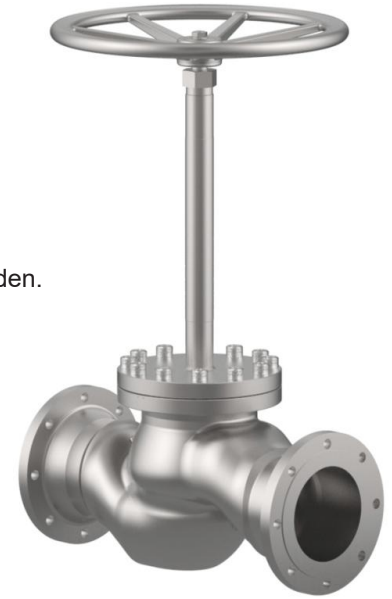
Gehäuse und aufgeflanshtes Oberteil aus Edelstahl  
"live loaded" Spindelabdichtung

### Artikel-Nr. 03341.8000.0011 (H=560)

Flanschanschluss nach ASME B16.5 class 150

Das Ventil mit der Nennweite DN200 erfüllt für den Flüssigerdgas-Einsatz (LNG) nach DIN 12567 in Durchflussrichtung die Dichtklasse L1 bis 12 bar maximalen Differenzdruck. Diese Norm kann auch für die Dichtheitsklasse anderer tiefkalter Gase herangezogen werden.

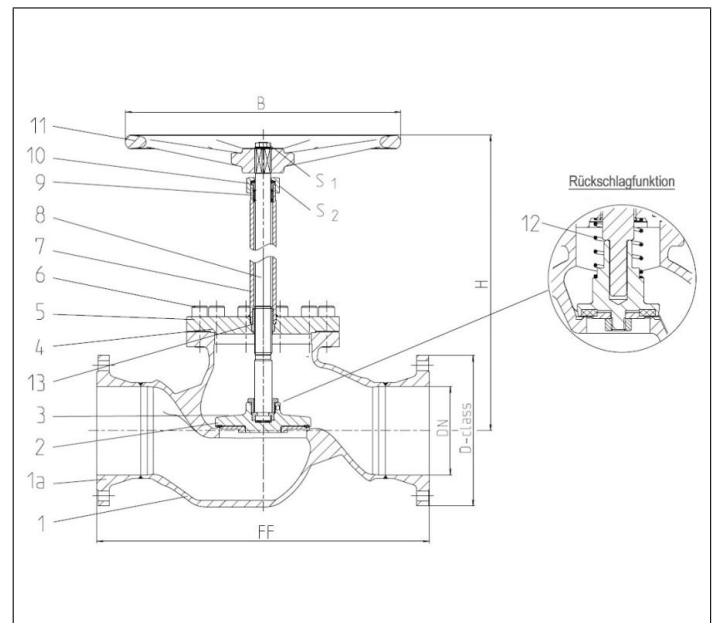
Sonderausführungen auf Anfrage



### Verwendungsbereich:

Zugelassen für Luftgase, Dämpfe und tiefkalte verflüssigte Gase inkl. LNG.  
Zulässige Betriebstemperaturen: -196°C (77K) bis +120°C (393K)

Werkstoffe	DIN EN	ASTM
1 Gehäuse	1.4308	A 351 CF8
1a Flansch	1.4301	A 276 Grade 304
2 Dichtung	PTFE	
3 Abschlusskörper	1.4301	A 276 Grade 304
4 Oberteildichtung	PTFE	
5 Oberteilflansch	1.4301	A 276 Grade 304
6 Oberteilschrauben	1.4301/A2	A 194 B8
7 Verlängerungsrohr	1.4541	A 213 TP 321
8 Spindel	1.4301	A 276 Grade 304
9 Stopfbuchspackung	Graphit / PTFE / MICA	
10 Stopfbuchsmutter	1.4305	A 276 Grade 303
11 Handrad	1.4571	A 313 Grade 316Ti
12 Feder	1.4310	A 313 Grade 301
13 Gewindebuchse	CW452K	B 159 UNS C51900



Typ 03341 - Standardausführung	Technische Daten	
Nenngröße	DN	200
Größenschlüssel	.X.	8000
Flanschdurchmesser	D-class	345
Baulänge	FF	760
Höhe	H	560
Handrad-Ø	B	630
Schlüsselweite	S <sub>1</sub>	30
Schlüsselweite	S <sub>2</sub>	65
Gewicht	ca. kg	135
Kvs-Wert	m <sup>3</sup> /h	680
Cv-Wert	gal/min	793

Abmessungen in mm.