

Angetriebene Armaturen und Antriebe

Typ 03343 - Durchgangsventil mit Antrieb



Tieftemperatur-Durchgangsventile mit pneumatischem Antrieb, class 300

Gehäuse und aufgeflanshtes Oberteil aus Edelstahl

Antrieb - Luft öffnet, Feder schließt oder umgekehrt

"live loaded" Spindelabdichtung

"öl- und fettfrei für Sauerstoff" - der Antrieb ist nicht öl- und fettfrei für Sauerstoff

Artikel-Nr. 03343.X.*013

Flanschanschluss nach ASME B16.5 class 300

Verfügbare Zusatzausrüstung:

- Magnetventil
- Endschalter
- elektropneumatischer Stellungsregler u.a.

Verfügbare Sonderausführungen - nur auf Anfrage:

- Antrieb - öl- und fettfrei für Sauerstoff
- Armatur mit elektrischem Antrieb
- Ausführung mit Rückschlagkegel
- Ausführung mit Drosselkegel

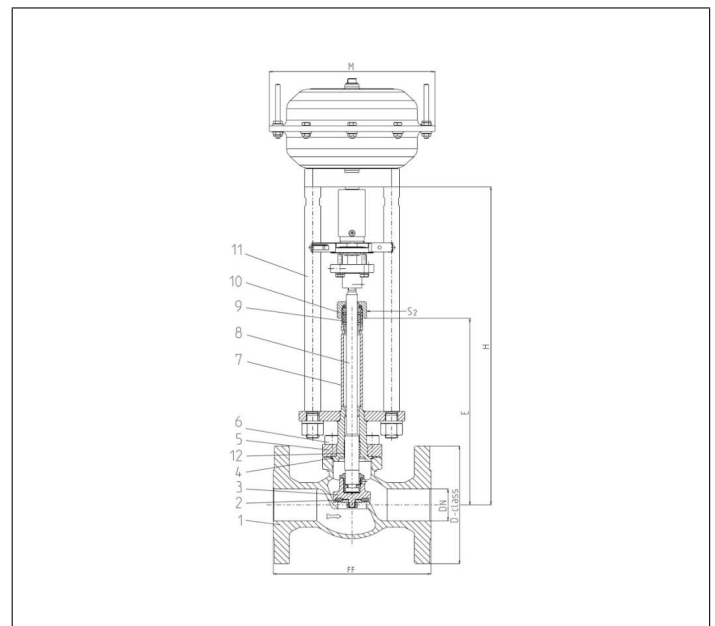


Verwendungsbereich:

Zugelassen für Luftgase, Dämpfe und tiefkalte verflüssigte Gase inkl. LNG.

Zulässige Betriebstemperatur: -196°C (77K) bis +120°C (393K)

Werkstoffe	DIN EN	ASTM
1 Gehäuse	1.4308	A 351 CF8
2 Dichtung bis DN50	PTFE / Elektrocarbon (25%)	
2a Dichtung ab DN65	PTFE	
3 Abschlusskörper	1.4301	A 276 Grade 304
4 Oberteildichtung	PTFE	
5 Oberteilflansch	1.4301	A 276 Grade 304
6 Oberteilschrauben	1.4301/A2	A 194 B8
7 Verlängerungsrohr	1.4541	A 213 TP 321
8 Spindel	1.4301	A 276 Grade 304
9 Stopfbuchspackung	Graphit / PTFE / MICA	
10 Stopfbuchsmutter	1.4305	A 276 Grade 303
11 Jochstangen	1.4404	A 276 Grade 316L
12 Gleitbuchse	CW452K	B 159 UNS C51900



Typ 03343 - Standardausführung Technische Daten										
Nenngröße	DN	15	20	25	40	50	65	80	100	150
Größenschlüssel - Flansch ASME B16.5 class 300	.X.	0400	0600	1000	1400	2000	2400	3000	4000	6000
Flanschdurchmesser	D-class	95	115	125	155	165	190	210	255	320
Baulänge	FF	140	150	160	200	230	290	310	350	597
Höhe	H	370	370	375	420	425	510	575	635	685
Länge	E	195	200	200	230	235	300	300	300	300
Antrieb-Ø	M	abhängig vom Antrieb								
Schlüsselweite	S ₂	30	30	30	36	36	36	36	41	41
Gewicht ohne Antrieb	ca. kg	4,6	6,5	8,5	12,0	16,0	30,0	36,0	53,0	100,0
*Kvs - Wert	m ³ /h	4,3	6,7	11,5	22,6	37,1	71,1	104,0	170,0	350,0
*Cv - Wert	gal/min	5,0	7,8	13,4	26,3	43,2	82,9	121,3	198,3	408,4
Hub	mm	10	7	9	11	15	23	23	30	40

Abmessungen in mm. Hinweis: Erfüllung der Dichtheitsanforderungen nach EN 1626 für DN150 bis max. 20 bar Differenzdruck. Im Bereich von >20-40 bar werden 350-700ml pro Sekunde (1 bar, 20C°) erreicht. * Diese Werte beziehen sich auf die Messungen in Durchflussrichtung.