



Tieftemperatur-Durchgangsventile, class 300

Gehäuse und aufgeflanshtes Oberteil aus Edelstahl
 "live loaded" Spindelabdichtung
 "öl- und fettfrei für Sauerstoff"

Artikel-Nr. 03751.X.0003

Artikel-Nr. 03751.X.5003 mit Rückschlagfunktion

Flanschanschluss nach ASME B16.5 class 300

Verfügbare Sonderausführungen - nur auf Anfrage:

- Ausführung mit Drosselkegel



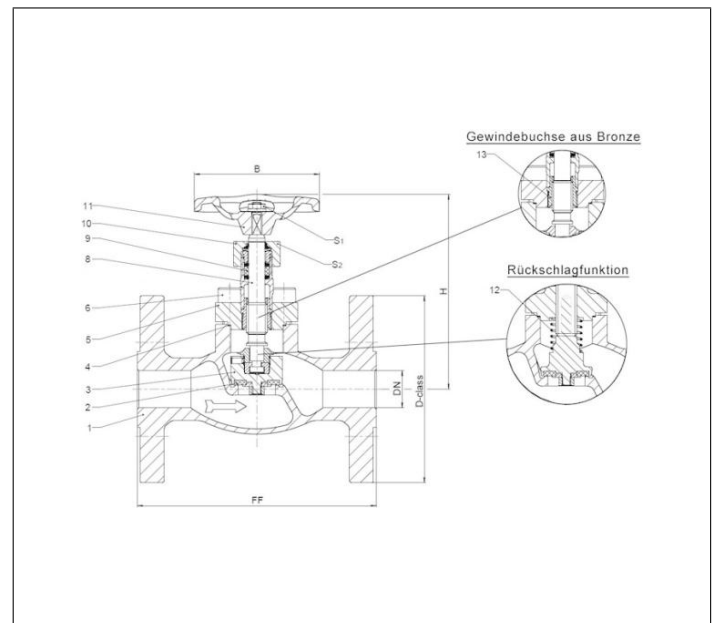
Verwendungsbereich:

Zugelassen für Luftgase, Dämpfe und tiefkalte verflüssigte Gase inkl. LNG.

Zulässige Betriebstemperaturen: -255°C (18K) bis +120°C (393K)

Empfohlene Betriebstemperaturen: -60°C (213K) bis +120°C (393K)

Werkstoffe	DIN EN	ASTM
1 Gehäuse	1.4409	A 351 CF3M
2 Dichtung	PCTFE (Kel-F)	
3 Abschlusskörper	1.4404	A 276 Grade 316L
4 Oberteildichtung	Graphit	
5 Oberteilflansch	1.4404	A 276 Grade 316L
6 Oberteilschrauben	1.4571/A4	ähnlich A 194 B8T
8 Spindel	1.4404	A 276 Grade 316L
9 Stopfbuchspackung	Graphit / PTFE / MICA	
10 Stopfbuchsmutter	1.4404	A 276 Grade 316L
11 Handrad	1.4409	A 351 CF3M
12 Feder	1.4571	A 313 Grade 316Ti
13 Gewindebuchse	CW452K	B 159 UNS C51900



Typ 03751 - Standardausführung Technische Daten

Nenngröße	DN	15	20	25	40	50	65	80	100	150
Größenschlüssel - Flansch ASME B16.5 class 300	.X.	0400	0600	1000	1400	2000	2400	3000	4000	6000
Flanschdurchmesser	D-class	95	115	125	155	165	190	210	255	320
Baulänge	FF	140	150	160	200	230	290	310	350	597
Höhe	H	130	130	130	160	190	240	280	330	380
Handrad-Ø	B	100	100	100	125	125	200	250	315	360
Schlüsselweite	S ₁	7	7	7	10	10	10	10	12	15
Schlüsselweite	S ₂	30	30	30	36	36	36	36	41	41
Gewicht	ca. kg	3,0	3,5	4,5	9,0	13,0	21,0	28,0	42,0	68,5
Kvs-Wert	m ³ /h	4,3	11,5	11,5	22,6	37,1	71,1	104,0	170,0	350,0
Cv-Wert	gal/min	5,0	13,4	13,4	26,3	43,2	82,9	121,3	198,3	408,4
Hub	mm	12	12	12	15	19	23	25	30	45

Abmessungen in mm. Hinweis: Erfüllung der Dichtheitsanforderungen nach EN 1626 für DN150 bis max. 20 bar Differenzdruck. Im Bereich von >20-40 bar werden 350-700ml pro Sekunde (1 bar, 20C°) erreicht.