

# Fire Safe und Offshore Armaturen

## Typ 03841 - Durchgangsventil, ASME B16.5 Flansch



**Tieftemperatur-Durchgangsventile, class 150**  
**Typprüfung auf Feuersicherheit nach EN ISO 10497**

Gehäuse und aufgeflanshtes Oberteil aus Edelstahl  
 "live loaded" Spindelabdichtung

**Artikel-Nr. 03841.8000.0011 (H=560)**  
 Flanschanschluss nach ASME B16.5 class 150

Das Ventil mit der Nennweite DN200 erfüllt für den Flüssigerdgas-Einsatz (LNG) nach DIN 12567 in Durchflussrichtung die Dichtklasse L1 bis 12 bar maximalen Differenzdruck. Diese Norm kann auch für die Dichtheitsklasse anderer tiefkalter Gase herangezogen werden.

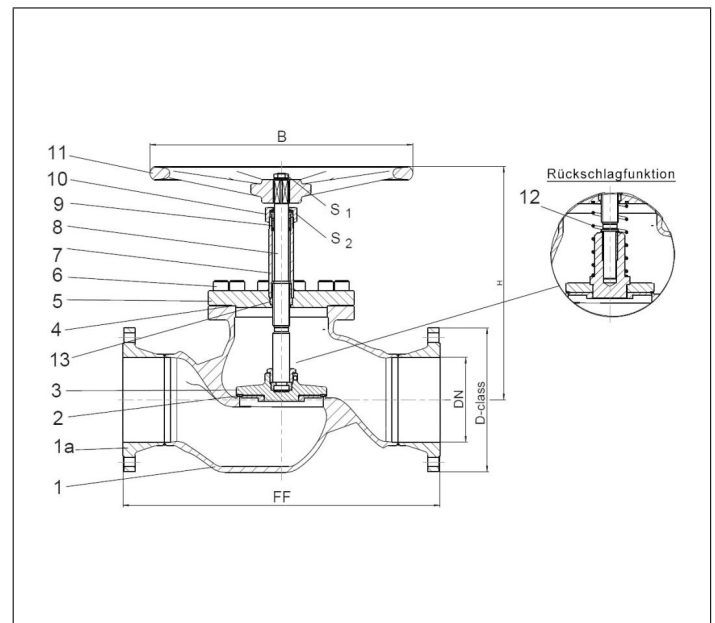
Sonderausführungen auf Anfrage



### Verwendungsbereich:

Zugelassen für Luftgase, Dämpfe und tiefkalte verflüssigte Gase inkl. LNG.  
 Zulässige Betriebstemperaturen: -196°C (77K) bis +120°C (393K)

Werkstoffe	DIN EN	ASTM
1 Gehäuse	1.4409	A 351 CF3M
1a Flansch	1.4404	A 276 Grade 316L
2 Dichtung	PTFE / Elektrocarbon (25%)	
3 Abschlusskörper	1.4404	A 276 Grade 316L
4 Oberteildichtung	Graphit	
5 Oberteilflansch	1.4404	A 276 Grade 316L
6 Oberteilschrauben	1.4571/A4	ähnlich A 194 B8T
7 Verlängerungsrohr	1.4571	A 213 TP 316Ti
8 Spindel	1.4404	A 276 Grade 316L
9 Stopfbuchspackung	Graphit / PTFE / MICA	
10 Stopfbuchsmutter	1.4404	A 276 Grade 316L
11 Handrad	1.4409	A 351 CF3M
12 Feder	1.4571	A 313 Grade 316Ti
13 Gewindebuchse	CW452K	B 159 UNS C51900



Typ 03841 - Standardausführung	Technische Daten	
<b>Nenngröße</b>	<b>DN</b>	<b>200</b>
Größenschlüssel	.X.	8000
Flanschdurchmesser	D-class	345
Baulänge	FF	760
Höhe	H	560
Handrad-Ø	B	630
Schlüsselweite	S <sub>1</sub>	30
Schlüsselweite	S <sub>2</sub>	65
Gewicht	ca. kg	135
Kvs-Wert	m <sup>3</sup> /h	680
Cv-Wert	gal/min	793

Abmessungen in mm.