

Fire Safe und Offshore Armaturen

Typ 03851 - Durchgangsventil, DIN EN Flansch

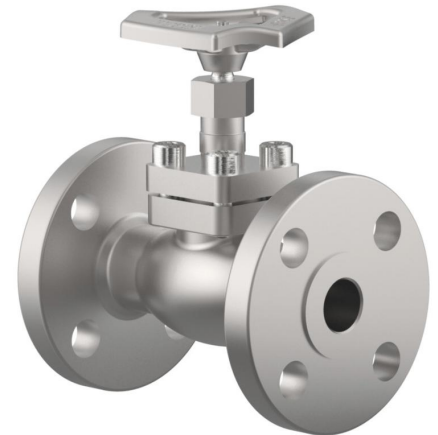


Tieftemperatur-Durchgangsventile, PN40
Typprüfung auf Feuersicherheit nach EN ISO 10497

Gehäuse und aufgeflanshtes Oberteil aus Edelstahl, "live loaded" Spindelabdichtung
 "öl- und fettfrei für Sauerstoff"

Artikel-Nr. 03851.X.0002
Artikel-Nr. 03851.X.5002 mit Rückschlagfunktion
 Flanschanschluss nach DIN EN 1092-1 PN40

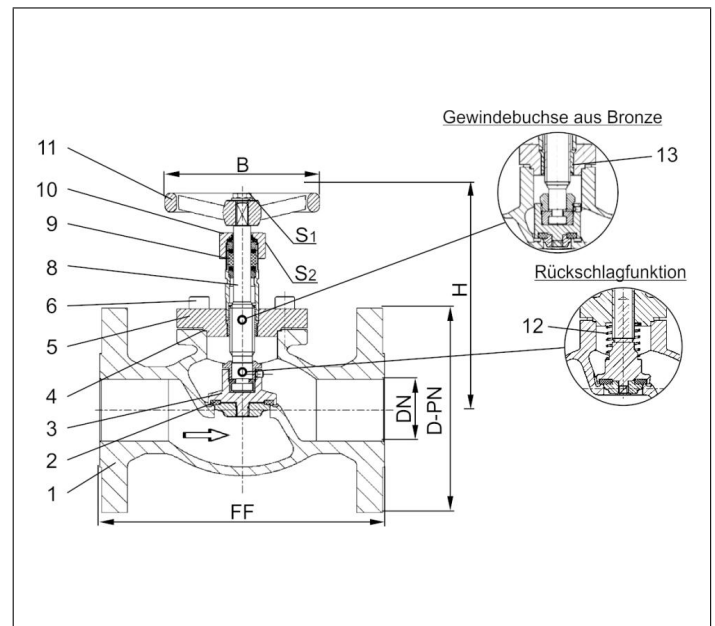
Verfügbare Sonderausführungen - nur auf Anfrage:
 · Ausführung mit Drosselkegel



Verwendungsbereich:

Zugelassen für Luftgase, Dämpfe und tiefkalte verflüssigte Gase inkl. LNG.
 Zulässige Betriebstemperaturen: -255°C (18K) bis +120°C (393K)
 Empfohlene Betriebstemperaturen: -60°C (213K) bis +120°C (393K)

Werkstoffe	DIN EN	ASTM
1 Gehäuse	1.4409	A 351 CF3M
2 Dichtung	PTFE / Elektrocarbon (25%)	
3 Abschlusskörper	1.4404	A 276 Grade 316L
4 Oberteildichtung	Graphit	
5 Oberteilflansch	1.4404	A 276 Grade 316L
6 Oberteilschrauben	1.4571/A4 ähnlich A 194 B8T	
8 Spindel	1.4404	A 276 Grade 316L
9 Stopfbuchspackung	Graphit / PTFE / MICA	
10 Stopfbuchsmutter	1.4404	A 276 Grade 316L
11 Handrad	1.4409	A 351 CF3M
12 Feder	1.4571	A 313 Grade 316Ti
13 Gewindebuchse	CW452K	B 159 UNS C51900



Typ 03851 - Standardausführung Technische Daten										
Nenngröße	DN	15	20	25	40	50	65	80	100	150
Größenschlüssel - Flansch EN 1092-1 PN40	.X.	0150	0200	0250	0400	0500	0650	0800	1000	1500
Flanschdurchmesser	D-PN	95	105	115	150	165	185	200	235	300
Baulänge	FF	140	150	160	200	230	290	310	350	550
Höhe	H	130	130	140	170	200	260	310	350	380
Handrad-Ø	B	100	100	100	125	125	200	250	315	360
Schlüsselweite	S ₁	7	7	7	10	10	10	10	12	15
Schlüsselweite	S ₂	30	30	30	36	36	36	36	41	41
Gewicht	ca. kg	3,0	3,5	4,5	9,0	13,0	21,0	28,0	42,0	83,0
Kvs - Wert	m ³ /h	4,3	6,7	11,5	22,6	37,1	71,1	104,0	170,0	350,0
Cv - Wert	gal/min	5,0	7,8	13,4	26,3	43,2	82,9	121,3	198,3	408,4

Abmessungen in mm. Hinweis: Erfüllung der Dichtheitsanforderungen nach EN 1626 für DN150 bis max. 20 bar Differenzdruck. Im Bereich von >20-40 bar werden 350-700ml pro Sekunde (1 bar, 20°C) erreicht.