

# Rückschlagventile

## Typ 05412 - Rückschlagventil



### Tieftemperatur-Rückschlagventile, PN50

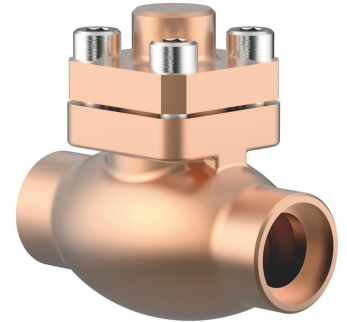
Gehäuse und aufgeflanschter Deckel aus Bronze  
mit Schließfeder, Öffnungsdruck ca. 0,1 bar  
"öl- und fettfrei für Sauerstoff"

### Artikel-Nr. 05412.X.0001

beiderseits Lötstufe für Kupferrohr nach DIN EN 12449 oder ASTM B88

Verfügbare Sonderausführungen - nur auf Anfrage:

· beiderseits Lötstufe für Edelstahlrohr nach ISO 1127

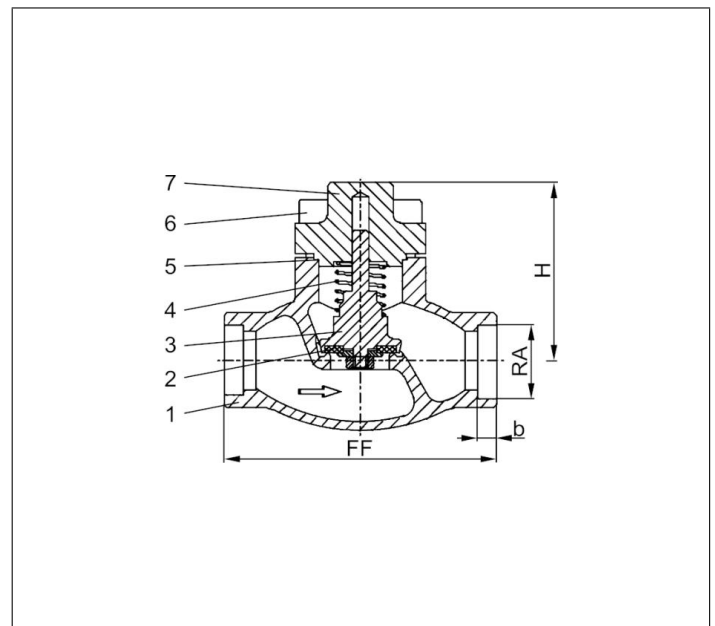


### Verwendungsbereich:

Zugelassen für Luftgase, Dämpfe und tiefkalte verflüssigte Gase inkl. LNG.

Zulässige Betriebstemperatur: -196°C (77K) bis +120°C (393K)

Werkstoffe	DIN EN	ASTM
1 Gehäuse	CC491K	B 62 UNS C83600
2 Dichtung	PTFE / Elektrocarbon (25%)	
3 Abschlusskörper	CW614N	B 283 UNS C38500
4 Feder	CW452K	B 159 UNS C51900
5 Oberteildichtung	PTFE	
6 Deckelschrauben	1.4301/A2 A 194 B8	
7 Deckel	CC493K	B 505 UNS C93200



Typ 05412 - Standardausführung	Technische Daten							
Nenngröße	DN	10	15	20	25	32	40	50
Größenschlüssel	.X.	X=DNRA, Beispiel: Ventil DN10 für Kupferrohr RAØ12mm, X=1012						
Baulänge	FF	60	85	85	115	115	140	160
Höhe	H	71	71	72	75	87	95	95
äußerer Rohr Ø	RA	abhängig von Bestellung						
Muffentiefe	b	6	6	8	8	10	13	20
Gewicht	ca. kg	0,7	1,0	1,3	1,6	2,4	3,9	5,7
Kvs - Wert	m <sup>3</sup> /h	1,6	4,3	6,7	11,5	12,1	22,6	37,1
Cv - Wert	gal/min	1,9	5,0	7,8	13,4	14,1	26,3	43,2

Abmessungen in mm. Leckraten werden auf Anfrage zur Verfügung gestellt