

Rückschlagventile

Typ 05412 - Rückschlagventil

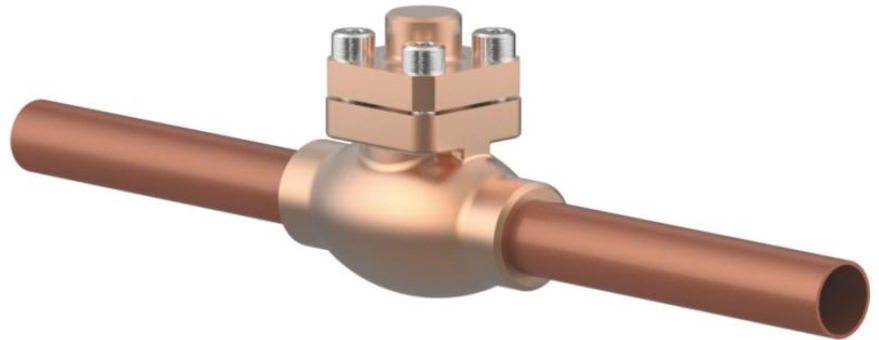


Tieftemperatur-Rückschlagventile, PN50 (DN10-25), PN40 (DN32), PN35 (DN40-50)

Gehäuse und aufgeflanschter Deckel aus Bronze
mit Schließfeder, Öffnungsdruck ca. 0,1 bar
"öl- und fettfrei für Sauerstoff"

Artikel-Nr. 05412.X.0008

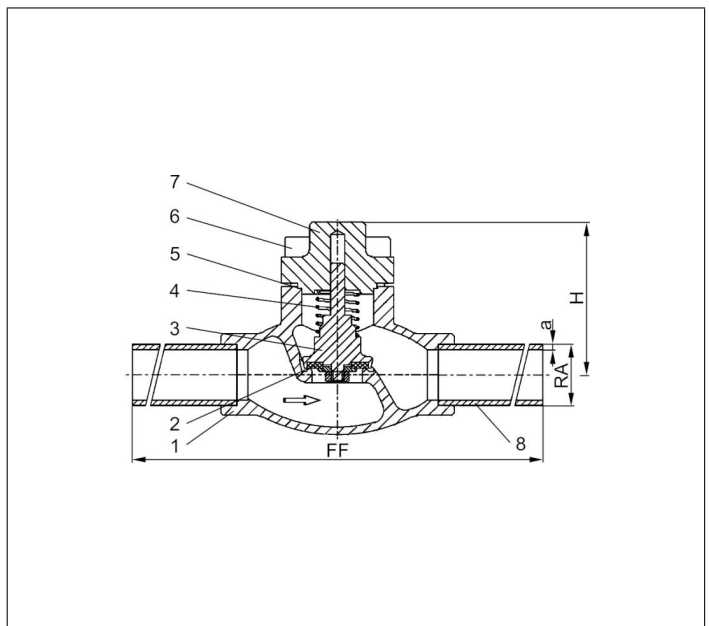
beiderseits eingelötetes Kupferrohr nach DIN EN 12449



Verwendungsbereich:

Zugelassen für Luftgase, Dämpfe und tiefkalte verflüssigte Gase inkl. LNG.
Zulässige Betriebstemperatur: -196°C (77K) bis +120°C (393K)

Werkstoffe	DIN EN	ASTM
1 Gehäuse	CC491K	B 62 UNS C83600
2 Dichtung	PTFE / Elektrocarbon (25%)	
3 Abschlusskörper	CW614N	B 283 UNS C38500
4 Feder	CW452K	B 159 UNS C51900
5 Oberteildichtung	PTFE	
6 Deckelschrauben	1.4301/A2 A 194 B8	
7 Deckel	CC493K	B 505 UNS C93200
8 Kupferrohr	CW024A	B 152 UNS C12200



Typ 05412 - Standardausführung	Technische Daten									
Nenngröße	DN	10	15	15	20	25	32	40	50	
Größenschlüssel	.X.	1012	1515	1518	2022	2528	3235	4042	5054	
Baulänge	FF	360	385	385	385	415	415	420	460	
Höhe	H	71	71	71	72	75	87	95	95	
äußerer Rohr Ø	RA	12,0	15,0	18,0	22,0	28,0	35,0	42,0	54,0	
Wandstärke	a	1,0	1,5	1,5	1,5	1,5	1,5	1,5	2,0	
Gewicht	ca. kg	0,8	1,1	1,1	1,4	2,0	2,8	4,5	6,5	
Kvs - Wert	m ³ /h	2,2	4,3	4,3	6,7	11,5	12,1	22,6	37,1	
Cv - Wert	gal/min	2,6	5,0	5,0	7,8	13,4	14,1	26,3	43,2	

Abmessungen in mm. Leckraten werden auf Anfrage zur Verfügung gestellt