



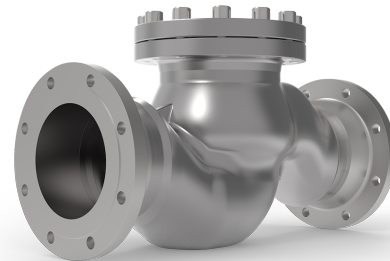
### Tieftemperatur-Rückschlagventile, class 300 (max. PN25)

Gehäuse und aufgeflanschter Deckel aus Edelstahl mit Schließfeder, Öffnungsdruck ca. 0,1 bar "öl- und fettfrei für Sauerstoff"

#### Artikel-Nr. 05719.X.0053

Flanschanschluss nach ASME B16.5 class 300  
Dichtung: PTFE

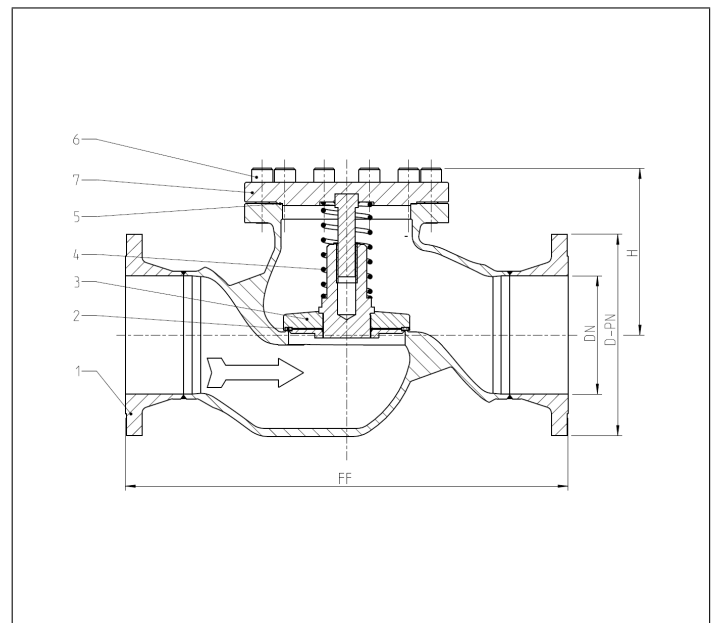
Rückschlagventile besitzen eine einwandfreie Rückschlag-Funktion bei geeigneter Auslegung. Hierfür sollte der minimale Arbeitsbereich des Ventils erfahrungsgemäß für Gase bei 50% und für Flüssigkeiten bei 40% der Gesamtleistung der Armatur liegen. Geringere Durchflussmengen können zu instabilem Verhalten, starker Geräuschentwicklung, bis hin zum Bauteilversagen führen.



#### Verwendungsbereich:

Zugelassen für Wasserstoff, Luftgase, Dämpfe und tiefkalte verflüssigte Gase inkl. LNG.  
Zulässige Betriebstemperatur: -255°C (18K) bis +120°C (393K)

Werkstoffe	DIN EN	ASTM
1 Gehäuse	1.4409	A 351 CF3M
2 Dichtung	PTFE	
3 Abschlusskörper	1.4404	A 276 Grade 316L
4 Feder	1.4571	A 313 Grade 316Ti
5 Oberteildichtung	Graphit	
6 Deckelschrauben	1.4571/A4 ähnlich A 194 B8T	
7 Deckel	1.4404	A 276 Grade 316L
7a Führungsbuchse ab DN65	PTFE	



Typ 05719 - Standardausführung Technische Daten		
<b>Nenngröße</b>	<b>DN</b>	<b>200</b>
Größenschlüssel - Flansch ASME B16.5 class 300	.X.	0219
Flanschdurchmesser	D-class	345
Baulänge	FF	760
Höhe	H	285
Gewicht	ca. kg	146
Kvs - Wert	m <sup>3</sup> /h	680,0
Cv - Wert	gal/min	793,0

Abmessungen in mm. Leckraten werden auf Anfrage zur Verfügung gestellt