

Rückschlagventile

Typ 05C02 - Rückschlagventil



Top-Entry Tieftemperatur-Rückschlagventile, Gehäuse aus Vollmaterial, bis PN63 Serie A005

Gehäuse und aufgeflanshtes Oberteil aus Edelstahl,
 "mit Schließfeder, Öffnungsdruck ca. 0,1 bar"
 "öl- und fettfrei für Sauerstoff"

Artikel-Nr. 05C02.A005.X

Schweißende für Edelstahlrohre nach ISO 1127 oder ASTM A312

Verfügbare Sonderausführungen

· Spülanschluss

- nur auf Anfrage:

· Weitere Anschlussarten

Rückschlagventile besitzen eine einwandfreie Rückschlag-Funktion bei geeigneter Auslegung. Hierfür sollte der minimale Arbeitsbereich des Ventils erfahrungsgemäß für Gase bei 50% und für Flüssigkeiten bei 40% der Gesamtleistung der Armatur liegen. Geringere Durchflussmengen können zu instabilem Verhalten, starker Geräuschentwicklung, bis hin zum Bauteilversagen führen.

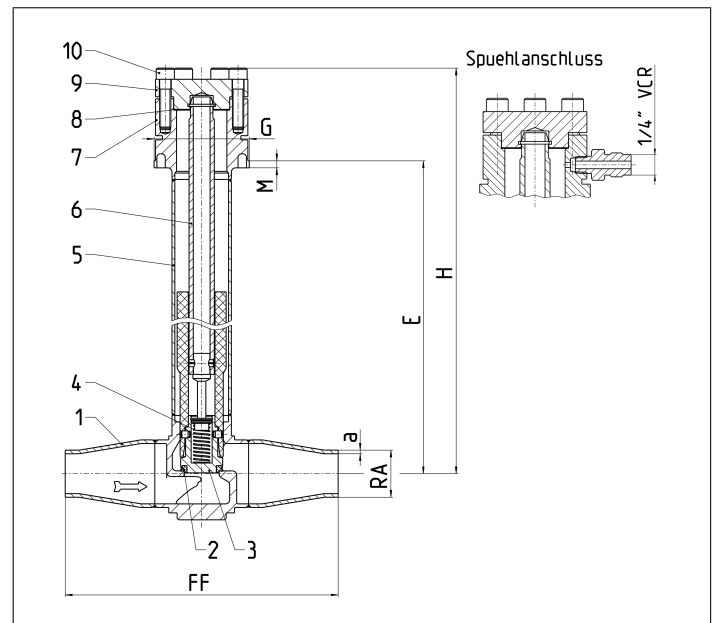


Verwendungsbereich:

Zugelassen für Wasserstoff, Luftgase, Dämpfe und tiefkalte verflüssigte Gase inkl. LNG.

Zulässige Betriebstemperaturen: -269°C (4K) bis +80°C (353K)

Werkstoffe	DIN EN	ASTM
1 Gehäuse	1.4571	A 313 Grade 316TI
2 Dichtung	PTFE	PTFE
3 Abschlusskörper	1.4571	A 313 Grade 316TI
4 Feder	1.4571	A 313 Grade 316TI
5 Oberrohr	1.4571	A 313 Grade 316TI
6 Rohr	1.4571	A 313 Grade 316TI
7 Vorschweißflansch	1.4404	A 276 Grade 316L
8 Dichtung	PTFE	PTFE
9 Deckel	1.4404	A 276 Grade 316L
10 Schraube	A4-80	A 194 B8M



Typ 05C02	Technische Daten		
Nenngröße	DN	25	25
Größenschlüssel	.X.	000001	000004
Baulänge	FF	150	150
Höhe	H	392	392
Kragen-Ø	G	68	68
Länge	M	5	5
Länge	E	325	325
Äußerer Rohr-Ø ISO	Ra	33,7	33,7
Wandstärke ISO	a	2,6	2,6
Rohr-Ø ASTM A312		1" S10	1" S10
KVS-Wert	m ³ /h	10,4	10,4
CV-Wert	gal/min	12,0	12,0
Gewicht		3,6 kg	3,6 kg
Spülanschluss		ohne	1/4" VCR

Abmessungen in mm.