

Sicherheitsventile

Typ 06012, Typ 06016



Tieftemperatur-Eck-Sicherheitsventile aus Edelstahl, PN63, bauteilgeprüft TÜV-SV.1048. D/G

Normal-Sicherheitsventil, Abschlusskörper mit PTFE/Kohle-Dichtung

Austritt: Innengewinde Rc 3/8 nach ISO 7/1, "öl- und fettfrei für Sauerstoff"

Typ 06012: Entwässerungsbohrung in der Verschlusschraube

Typ 06016: Entwässerungsbohrung in der Federhaube

Artikel-Nr. 06012.X.0000

Artikel-Nr. 06016.X.0000 (mit Anlüftevorrichtung)

Eintritt: Außengewinde Typ R nach ISO 7/1

Artikel-Nr. 06012.X.2000

Artikel-Nr. 06016.X.2000 (mit Anlüftevorrichtung)

Eintritt: Außengewinde Typ G nach ISO 228/1

Artikel-Nr. 06012.X.5000

Artikel-Nr. 06016.X.5000 (mit Anlüftevorrichtung)

Eintritt: Außengewinde NPT nach ANSI B 1.20.1

Verfügbare Sonderausführungen - nur auf Anfrage:

- mit montiertem Bogen am Austritt

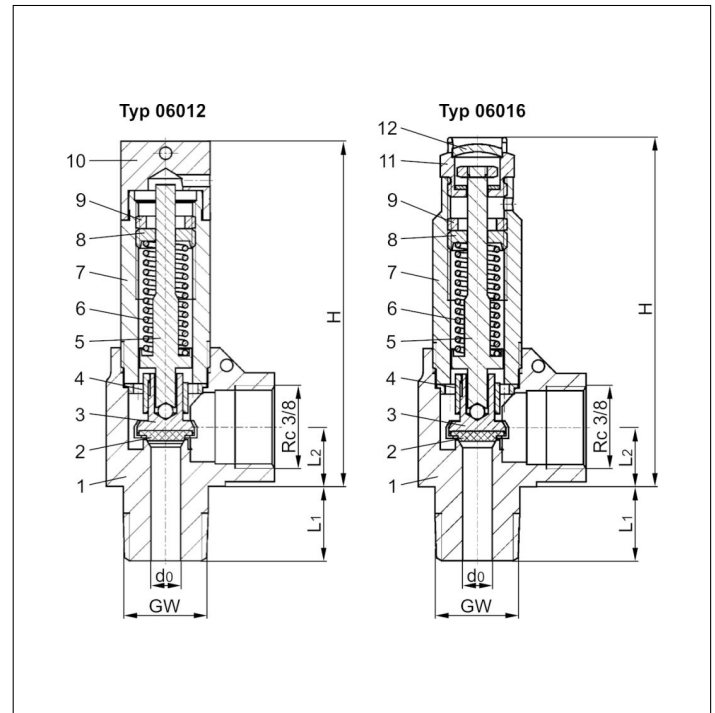


Verwendungsbereich:

Vorgesehen als Sicherheitseinrichtung zur Absicherung von Rohrleitungen und Anlagenteilen gegen thermische Expansion. Zugelassen für Luftgase, Dämpfe und tiefkalte verflüssigte Gase inkl. LNG.

Zulässige Betriebstemperatur: -196°C (77K) bis +150°C (423K), geeignet für waagerechten Einbau

Werkstoffe	DIN EN	ASME/ASTM
1 Gehäuse	1.4408	SA 351 CF8M
2 Dichtung	PTFE / Elektrocarbon (25%)	
3 Teller	1.4301	SA 479 Grade 304
4 Führungsscheibe	1.4301	SA 479 Grade 304
5 Spindel	1.4301	SA 479 Grade 304
6 Feder	1.4571	SA 313 Grade 316Ti
7 Haube	1.4301	SA 479 Grade 304
8 Federspanner	1.4305	SA 314 Grade 303
9 Gewinding	1.4305	SA 314 Grade 303
10 Verschlusschraube	1.4301	SA 479 Grade 304
11 Anlüftknopf	1.4305	SA 479 Grade 303
12 Verschlusscheibe	1.4305	SA 479 Grade 303



Technische Daten	Typ 06012				Typ 06016			
	GW	1/4	3/8	1/2	1/4	3/8	1/2	
Nenngröße	d ₀	6,0	6,0	6,0	6,0	6,0	6,0	
Sitzdurchmesser	.X.	0200	0300	0400	0200	0300	0400	
Größenschlüssel	bar	1,0-55,0	1,0-55,0	1,0-55,0	1,0-55,0	1,0-55,0	1,0-55,0	
Ansprechdruck	H	70	70	70	72	72	72	
Höhe	L ₁	13	15	17	13	15	17	
Länge	L ₂	13	13	13	13	13	13	
Länge	ca. kg	0,185	0,20	0,22	0,18	0,195	0,21	
Gewicht	α _w	0,42	0,42	0,42	0,42	0,42	0,42	
Ausflussziffer ab 3,0 bar								

Abmessungen in mm.

Sicherheitsventile

Typ 06012, Typ 06016



Leistungstabelle

Medium:

Luft in m³/h im Normzustand bei 0°C und 1013,25 mbar

Luft in SCFM im Normzustand bei 60°F (15,6°C) und 14,7 psia (1013,25 mbar)

Die Leistung ist bei voll geöffnetem Ventil angegeben.

d₀ - Sitzdurchmesser

A₀ - engster Strömungsquerschnitt

Die Berechnung der Leistung erfolgt nach AD2000-Merkblatt A2 / DIN EN ISO 4126-1 bzw. ASME Code Sec. VIII.

Anspechdruck in bar (g)	GW	1/4, 3/8 & 1/2
	d ₀ (mm)	6,0
	A ₀ (mm ²)	28,3
	Medium	Luft in m ³ /h
1,0		15
2,0		26
3,0		35
4,0		44
5,0		53
6,0		62
7,0		71
8,0		80
9,0		89
10,0		98
12,0		116
14,0		134
16,0		152
18,0		170
20,0		190
22,0		208
24,0		226
26,0		244
28,0		262
30,0		283
32,0		301
34,0		320
36,0		338
38,0		356
40,0		378
42,0		396
44,0		415
46,0		433
48,0		452
50,0		474
52,0		493
54,0		511
55,0		521

Anspechdruck in psig	GW	1/4, 3/8 & 1/2
	d ₀ (inch)	0,236
	A ₀ (in ²)	0,044
	Medium	Luft in SCFM
72		32
80		35
90		38
100		42
110		46
120		49
130		53
140		57
150		61
160		64
170		68
180		72
190		75
200		79
225		88
250		98
275		107
300		116
325		125
350		135
375		144
400		153
425		163
450		172
475		181
500		190
525		200
550		209
575		218
600		227
625		237
650		246
675		255
700		264
725		274
750		283
775		292
798		301