

Sicherheitsventile

Typ 06012 - gasdicht



Tieftemperatur-Eck-Sicherheitsventile aus Edelstahl, PN63, bauteilgeprüft TÜV-SV.1048. D/G

Normal-Sicherheitsventil,
gasdichte Ausführung, geschlossene Federhaube
Abschlusskörper mit PTFE/Kohle-Dichtung,
Austritt: Innengewinde Rc 3/8 nach ISO 7/1
"öl- und fettfrei für Sauerstoff"

Artikel-Nr. 06012.X.0020

Eintritt: Außengewinde Typ R nach ISO 7/1

Artikel-Nr. 06012.X.2020

Eintritt: Außengewinde Typ G nach ISO 228/1

Artikel-Nr. 06012.X.5020

Eintritt: Außengewinde NPT nach ANSI B 1.20.1

Verfügbare Sonderausführungen - nur auf Anfrage:

- mit montiertem Bogen am Austritt

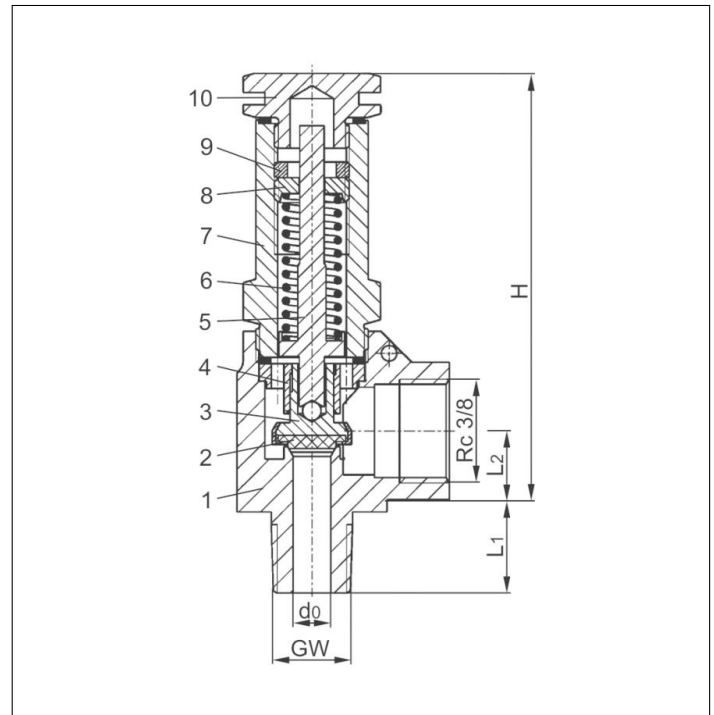


Verwendungsbereich:

Vorgesehen als Sicherheitseinrichtung zur Absicherung von Rohrleitungen und Anlagenteilen gegen thermische Expansion. Zugelassen für Luftgase, Dämpfe und tiefkalte verflüssigte Gase inkl. LNG und Wasserstoff.

Zulässige Betriebstemperatur: -255°C (18K) bis +150°C (423K), geeignet für waagerechten Einbau

Werkstoffe	DIN EN	ASME/ASTM
1 Gehäuse	1.4408	SA 351 CF8M
2 Dichtung	PTFE / Elektrocarbon (25%)	
3 Teller	1.4301	SA 479 Grade 304
4 Führungsscheibe	1.4301	SA 479 Grade 304
5 Spindel	1.4301	SA 479 Grade 304
6 Feder	1.4571	SA 313 Grade 316Ti
7 Haube	1.4301	SA 479 Grade 304
8 Federspanner	1.4305	SA 314 Grade 303
9 Gewinding	1.4305	SA 314 Grade 303
10 Verschlusschraube	1.4301	SA 479 Grade 304



Technische Daten	Typ 06012.X.*020			
Nenngröße	GW	1/4	3/8	1/2
Sitzdurchmesser	d ₀	6,0	6,0	6,0
Größenschlüssel	.X.	0200	0300	0400
Ansprechdruck	bar	1,0-55,0	1,0-55,0	1,0-55,0
Höhe	H	70	70	70
Länge	L ₁	13	15	17
Länge	L ₂	13	13	13
Gewicht	ca. kg	0,185	0,20	0,22
Ausflussziffer ab 3,0 bar	α _w	0,34	0,34	0,34

Abmessungen in mm.

Sicherheitsventile

Typ 06012 - gasdicht



Leistungstabelle

Medium:

Luft in m³/h im Normzustand bei 0°C und 1013,25 mbar

Luft in SCFM im Normzustand bei 60°F (15,6°C) und 14,7 psia (1013,25 mbar)

Die Leistung ist bei voll geöffnetem Ventil angegeben.

d₀ - Sitzdurchmesser

A₀ - engster Strömungsquerschnitt

Die Berechnung der Leistung erfolgt nach AD2000-Merkblatt A2 / DIN EN ISO 4126-1 bzw. ASME Code Sec. VIII.

Anspechdruck in bar (g)	GW	1/4, 3/8 & 1/2
	d ₀ (mm)	6,0
	A ₀ (mm ²)	28,3
	Medium	Luft in m³/h
1,0		13
2,0		20
3,0		28
4,0		36
5,0		43
6,0		50
7,0		57
8,0		65
9,0		72
10,0		79
12,0		94
14,0		108
16,0		123
18,0		138
20,0		154
22,0		168
24,0		183
26,0		198
28,0		212
30,0		229
32,0		244
34,0		259
36,0		274
38,0		288
40,0		306
42,0		321
44,0		336
46,0		351
48,0		366
50,0		384
52,0		399
54,0		414
55,0		421

Anspechdruck in psig	GW	1/4, 3/8 & 1/2
	d ₀ (inch)	0,236
	A ₀ (in ²)	0,044
	Medium	Luft in SCFM
74		29
80		31
90		34
100		38
110		41
120		44
130		48
140		51
150		54
160		58
170		61
180		64
190		68
200		71
225		79
250		87
275		96
300		104
325		112
350		121
375		129
400		137
425		146
450		154
475		162
500		171
525		179
550		187
575		195
600		204
625		212
650		220
675		229
700		237
725		245
750		254
775		262
798		270