

# Sicherheitsventile

## Typ 06381



### Tieftemperatur-Eck-Sicherheitsventile aus Edelstahl, PN40, bauteilgeprüft TÜV-SV.780. D/G

Normal-Sicherheitsventil

Abschlusskörper metallisch dichtend, geschlossene Federhaube,

"öl- und fettfrei für Sauerstoff"

#### Artikel-Nr. 06381.X.0000

Eintritt: Außengewinde Typ G nach ISO 228/1, Austritt: Innengewinde Typ G nach ISO 228/1

#### Artikel-Nr. 06381.X.2000

Eintritt: Außengewinde Typ R nach ISO 7/1, Austritt: Innengewinde Typ G nach ISO 228/1

#### Artikel-Nr. 06381.X.5000

Eintritt: Außengewinde NPT nach ANSI B 1.20.1, Austritt: Innengewinde Typ G nach ISO 228/1

#### Artikel-Nr. 06381.X.6000

Eintritt: Außengewinde NPT nach ANSI B 1.20.1, Austritt: Innengewinde NPT nach ANSI B 1.20.1



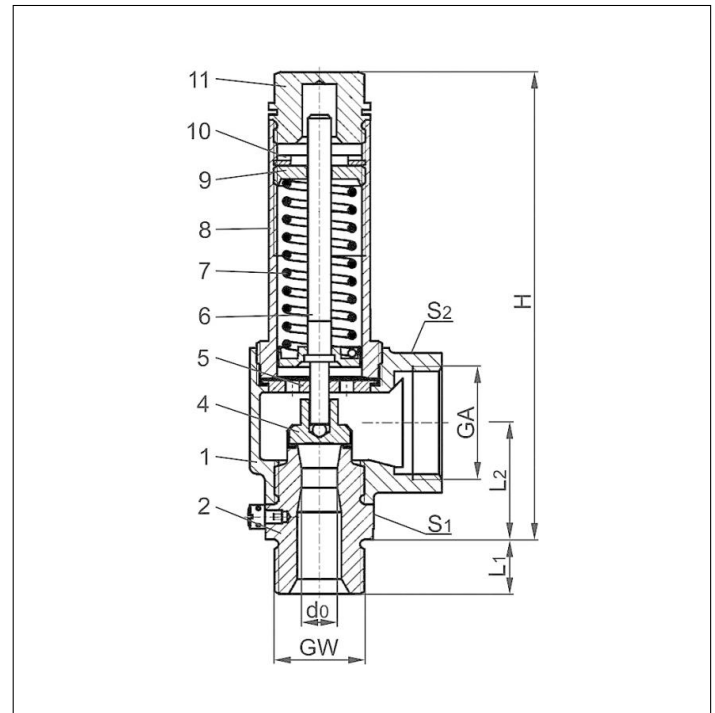
### Verwendungsbereich:

Vorgesehen als Sicherheitseinrichtung gegen unzulässige Drucküberschreitung in ortsfesten und beweglichen

Druckbehältern und Druckgasbehältern. Zugelassen für Luftgase, Dämpfe und tiefkalte verflüssigte Gase inkl. LNG.

Zulässige Betriebstemperatur: -196°C (77K) bis +185°C (458K)

Werkstoffe	DIN EN	ASME/ASTM
1 Austrittskörper	1.4308	A 351 CF8
2 Eintrittskörper	1.4301	A 276 Grade 304
4 Teller	1.4541	A 276 Grade 321
5 Führungsscheibe	1.4301	A 479 Grade 304
6 Spindel	1.4301	A 479 Grade 304
7 Feder	1.4571	A 313 Grade 316Ti
8 Haube	1.4308	A 351 CF8
9 Federspanner	1.4301	A 479 Grade 304
10 Gewinding	1.4301	A 479 Grade 304
11 Verschlusschraube	1.4301	A 479 Grade 304



Typ 06381	Technische Daten		
Nenngröße	<b>GW</b>	<b>1/2</b>	<b>3/4</b>
Sitzdurchmesser	d <sub>0</sub>	10,5	10,5
Größenschlüssel	.X.	1004	1006
Ansprechdruck	bar	0,2-25,0	0,2-25,0
Austritt	GA	1	1
Höhe	H	140	140
Länge	L <sub>1</sub>	14	16
Länge	L <sub>2</sub>	36	36
Schlüsselweite	S <sub>1</sub>	30	30
Schlüsselweite	S <sub>2</sub>	41	41
Gewicht	ca. kg	0,75	0,78
Ausflussziffer ab 3,0 bar	α <sub>w</sub>	0,67	0,67

Abmessungen in mm.

# Sicherheitsventile

## Typ 06381



### Leistungstabelle

Medium:

**Luft** in m<sup>3</sup>/h im Normzustand bei 0°C und 1013,25 mbar

**Luft** in SCFM im Normzustand bei 60°F (15,6°C) und 14,7 psia (1013,25 mbar)

**Die Leistung ist bei voll geöffnetem Ventil angegeben.**

d<sub>0</sub> - Sitzdurchmesser

A<sub>0</sub> - engster Strömungsquerschnitt

**Die Berechnung der Leistung erfolgt nach AD2000-Merkblatt A2 / DIN EN ISO 4126-1 bzw. ASME Code Sec. VIII.**

Anspechdruck in bar (g)	GW		1/2 & 3/4
	d <sub>0</sub> (mm)		10,5
	A <sub>0</sub> (mm <sup>2</sup> )		86,6
	Medium	Luft in m <sup>3</sup> /h	
0,2			25
0,5			48
1,0			75
1,5			100
2,0			124
3,0			171
4,0			214
5,0			259
6,0			302
7,0			346
8,0			391
9,0			434
10,0			479
12,0			567
14,0			655
16,0			742
18,0			830
20,0			927
22,0			1015
24,0			1104
25,0			1148

Anspechdruck in psig	GW		1/2 & 3/4
	d <sub>0</sub> (inch)		0,413
	A <sub>0</sub> (in <sup>2</sup> )		0,134
	Medium	Luft in SCFM	
30			81
40			100
50			118
60			137
70			156
80			175
90			193
100			212
120			249
140			287
160			324
180			362
200			399
220			436
240			474
260			511
280			549
300			586
320			623
340			661
363			704