

Sicherheitsventile

Typ 06389



Tieftemperatur-Eck-Sicherheitsventile aus Bronze, PN40, bauteilgeprüft TÜV-SV.780. D/G

Normal-Sicherheitsventil, Abschlusskörper mit PTFE/Kohle-Dichtung, Sitzdurchmesser $d_0=10\text{mm}$ mit PTFE-Dichtung, geschlossene Federhaube "öl- und fettfrei für Sauerstoff"

Artikel-Nr. 06389.X.0000

Eintritt: Außengewinde Typ G nach ISO 228/1, Austritt: Außengewinde Typ G nach ISO 228/1

Artikel-Nr. 06389.X.2000

Eintritt: Außengewinde Typ R nach ISO 7/1, Austritt: Außengewinde Typ G nach ISO 228/1

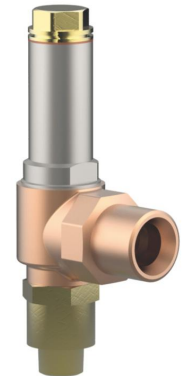
Artikel-Nr. 06389.X.5000

Eintritt: Außengewinde NPT nach ANSI B 1.20.1, Austritt: Außengewinde Typ G nach ISO 228/1

Verfügbare Sonderausführungen - nur auf Anfrage:

· außenliegende Teile vernickelt

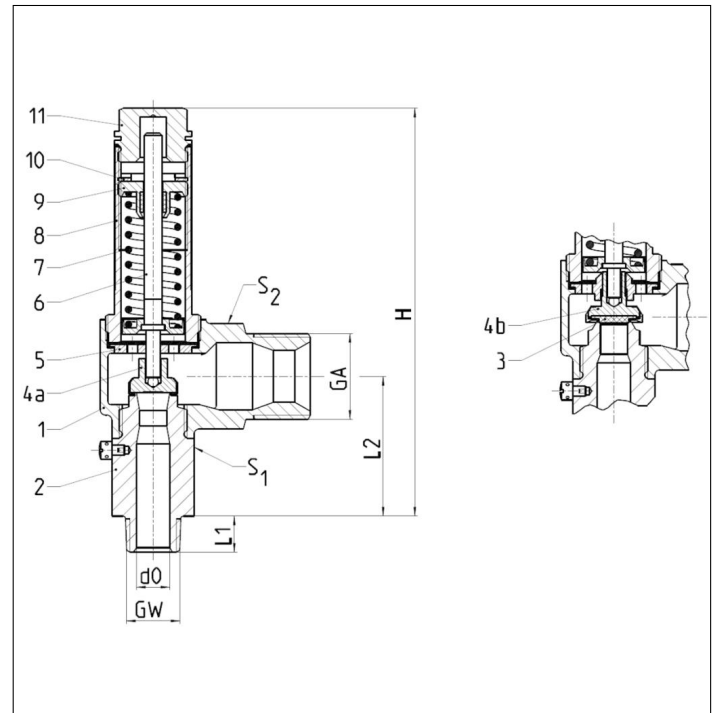
Anschlussgröße	D_0	Einstellbereich	Dichtung	Alpha Wert
1/2"-3/4"	7	20,00 - 25,00 bar	PTFE - Carbon	0,64
1/2"-3/4"	10,5	1,80 - 5,99 bar	Sintimid	0,64
1/2"-3/4"	10,5	6,00 - 40,00 bar	PTFE - Carbon	0,54



Verwendungsbereich:

Vorgesehen als Sicherheitseinrichtung gegen unzulässige Drucküberschreitung in ortsfesten und beweglichen Druckbehältern und Druckgasbehältern. Zugelassen für Luftgase, Dämpfe und tiefkalte verflüssigte Gase inkl. LNG. Zulässige Betriebstemperatur: -196°C (77K) bis $+185^\circ\text{C}$ (458K), geeignet für waagerechten Einbau

Werkstoffe	DIN EN	ASME/ASTM
1 Austrittskörper	CC491K	B 62 UNS C83600
2 Eintrittskörper	CW614N	B 455 UNS C38500
3 Dichtung	PTFE / Elektrocarbon (25%)	
4a Teller AnsprechdruckTecasint 1021 1,8-5,99 bar		
4b Teller AnsprechdruckCC493K 6,0-40,0 bar	CC493K	B 505 UNS C93200
5 Führungsscheibe	CW453K	B 103 UNS C52100
6 Spindel	CW453K	B 103 UNS C52100
7 Feder	1.4571	A 313 Grade 316Ti
8 Haube	1.4308	A 351 CF 8
9 Federspanner	CW614N	B 455 UNS C38500
10 Gewinding	CW614N	B 455 UNS C38500
11 Verschlusschraube	CW614N	B 455 UNS C38500



Typ 06389	Technische Daten					
	Nenngröße	GW	1/2	3/4	1/2	3/4
Sitzdurchmesser	d_0	7,0	7,0	10,5	10,5	
Größenschlüssel	.X.	0704	0706	1004	1006	
Ansprechdruck	bar	1,8-40,0	1,8-40,0	1,8-40,0	1,8-40,0	
Austritt	GA	1	1	1	1	
Höhe	H	158	158	158	158	
Länge	L_1	14	16	14	16	
Länge	L_2	54	54	54	54	
Schlüsselweite	S_1	32	32	32	32	
Schlüsselweite	S_2	41	41	41	41	
Gewicht	ca. kg	1,00	1,00	1,00	1,00	
Ausflussziffer	α_w	0,64	0,64	0,54	0,54	
Ausflussziffer	rated slope	0,862	0,862	1,517	1,517	

Abmessungen in mm.

Sicherheitsventile

Typ 06389



Leistungstabelle

Medium:

Luft in m³/h im Normzustand bei 0°C und 1013,25 mbar

Die Leistung ist bei voll geöffnetem Ventil angegeben.

d₀ - Sitzdurchmesser

A₀ - engster Strömungsquerschnitt

Anspechdruck in bar (g)	GW	1/2 & 3/4	1/2 & 3/4
	d ₀ (mm)	7,0	10,5
	A ₀ (mm ²)	38,48	86,59
	Medium	Luft in m ³ /h	
2,0		-	-
2,9		-	139
3,0		-	143
3,3		96	154
4,0		112	179
5,0		135	215
6,0		158	251
7,0		181	287
8,0		204	324
9,0		227	361
10,0		250	398
12,0		295	470
14,0		341	543
16,0		387	615
18,0		432	688
20,0		482	767
22,0		528	841
24,0		574	914
26,0		620	987
28,0		666	1060
30,0		719	1144
32,0		765	1218
34,0		812	1292
36,0		858	1366
38,0		905	1440
40,0		959	1527