

# Sicherheitsventile

## Typ 06474



### Tiefemperatur-Eck-Sicherheitsventile aus Bronze, PN63, bauteilgeprüft TÜV-SV.836. D/G

Normal-Sicherheitsventil,  
Abschlusskörper mit PTFE/Kohle-Dichtung, geschlossene Federhaube  
Austritt: Innengewinde G 1/2 nach ISO 228/1  
"öl- und fettfrei für Sauerstoff"

**Artikel-Nr. 06474.X.0000**

**Artikel-Nr. 06474.0600.9000**

Eintritt: Außengewinde Typ G nach ISO 228/1

**Artikel-Nr. 06474.X.5000**

Eintritt: Außengewinde NPT nach ANSI B 1.20.1

**Artikel-Nr. 06474.0600.0000**

Eintritt: Löt/Schweiß – Verschraubung für äußeren Rohrdurchmesser 12mm

Verfügbare Sonderausführungen - nur auf Anfrage:

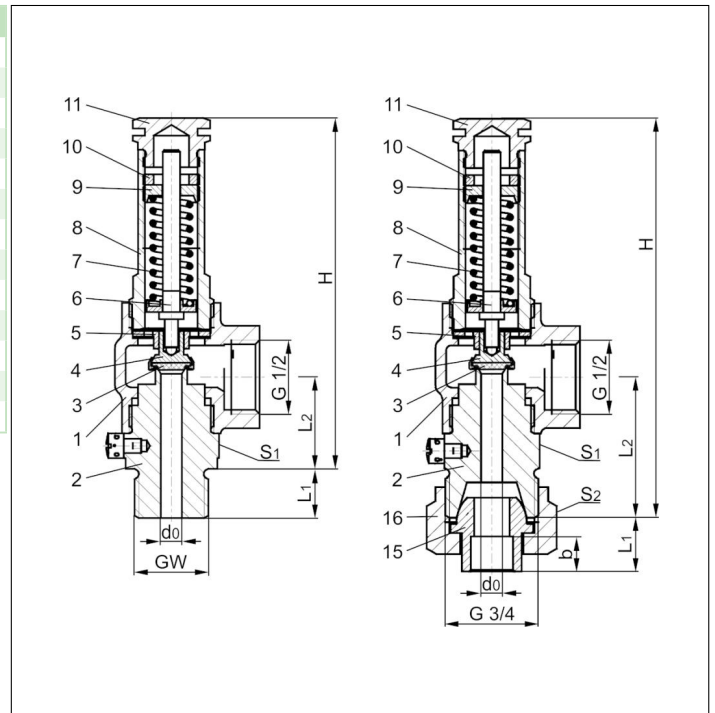
- außenliegende Teile vernickelt
- mit montiertem Bogen am Austritt



### Verwendungsbereich:

Vorgesehen als Sicherheitseinrichtung gegen unzulässige Drucküberschreitung in ortsfesten und beweglichen Druckbehältern und Druckgasbehältern. Zugelassen für Luftgase, Dämpfe und tiefkalte verflüssigte Gase inkl. LNG.  
Zulässige Betriebstemperatur: -196°C (77K) bis +150°C (423K), geeignet für waagerechten Einbau

Werkstoffe	DIN EN	ASME/ASTM
1 Austrittskörper	CC491K	B 62 UNS C83600
2 Eintrittskörper	1.4301	A 276 Grade 304
3 Dichtung	PTFE / Elektrocarbon (25%)	
4 Teller	CW452K	B 159 UNS C51900
5 Führungsscheibe	CC493K	B 505 UNS C93200
6 Spindel	CW614N	B 283 UNS C38500
7 Feder	1.4571	A 313 Grade 316Ti
8 Haube	1.4301	A 276 Grade 304
9 Federspanner	CW614N	B 283 UNS C38500
10 Gewinding	CW614N	B 283 UNS C38500
11 Verschlusschraube	CW614N	B 283 UNS C38500
15 Löt-/Schweißkugelbuchse	1.4301	A 276 Grade 304
16 Überwurfmutter	CW614N	B 283 UNS C38500



Typ 06474	Technische Daten				
Nenngröße	GW	1/4	3/8	1/2	3/4
Sitzdurchmesser	d <sub>0</sub>	6,0	6,0	6,0	6,0
Größenschlüssel	.X.	0200	0300	0400	0600
Ansprechdruck	bar	0,4-55,0	0,4-55,0	0,4-55,0	0,4-55,0
Höhe	H	100	100	100	114
Länge	L <sub>1</sub>	12	13	14	15,5
Länge	L <sub>2</sub>	26	26	26	40
Muffentiefe	b	-	-	-	10
Schlüsselweite	S <sub>1</sub>	27	27	27	27
Schlüsselweite	S <sub>2</sub>	-	-	-	32
Gewicht	ca. kg	0,34	0,36	0,38	0,48
Ausflussziffer	α <sub>w</sub>	0,66	0,66	0,66	0,66

Abmessungen in mm.

# Sicherheitsventile

## Typ 06474



### Leistungstabelle

Berechnung entsprechend AD2000-Merkblatt A2 / DIN EN ISO 4126-1

Medium:

**Luft** in m<sup>3</sup>/h im Normzustand bei 0°C und 1013,25 mbar

**Die Leistung ist bei voll geöffnetem Ventil angegeben.**

d<sub>0</sub> - Sitzdurchmesser

A<sub>0</sub> - engster Strömungsquerschnitt

Anspruchdruck in bar (g)	GW	1/4, 3/8, 1/2 & 3/4
	d <sub>0</sub> (mm)	6,0
	A <sub>0</sub> (mm <sup>2</sup> )	28,3
	Medium	<b>Luft</b>
0,4		14,7
0,5		16,5
0,6		18,1
0,7		19,6
0,8		21
0,9		22,3
1,0		23,6
1,5		31,3
2,0		39
2,5		47,1
3,0		54,9
4,0		69
5,0		83,1
6,0		97,2
7,0		111
8,0		126
9,0		140
10,0		154
12,0		182
14,0		211
16,0		239
18,0		267
20,0		298
22,0		327
24,0		355
26,0		384
28,0		412
30,0		445
32,0		474
34,0		502
36,0		531
38,0		560
40,0		594
42,0		623
44,0		652
46,0		681
48,0		710
50,0		745
55,0		818