

Sicherheitsventile

Typ 06478



Tieftemperatur-Eck-Sicherheitsventile aus Bronze, PN63, bauteilgeprüft TÜV-SV.836. D/G

Normal-Sicherheitsventil,
Abschlusskörper mit PTFE/Kohle-Dichtung, geschlossene Federhaube,
mit Anlüftvorrichtung, Austritt: Innengewinde G 1/2 nach ISO 1228/1
"öl- und fettfrei für Sauerstoff"

Artikel-Nr. 06478.X.0000

Artikel-Nr. 06478.0600.9000

Eintritt: Außengewinde Typ G nach ISO 228/1

Artikel-Nr. 06478.X.5000

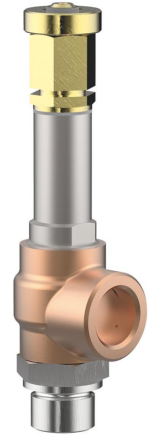
Eintritt: Außengewinde NPT nach ANSI B 1.20.1

Artikel-Nr. 06478.0600.0000

Eintritt: Löt/Schweiß – Verschraubung für äußeren Rohrdurchmesser 12mm

Verfügbare Sonderausführungen - nur auf Anfrage:

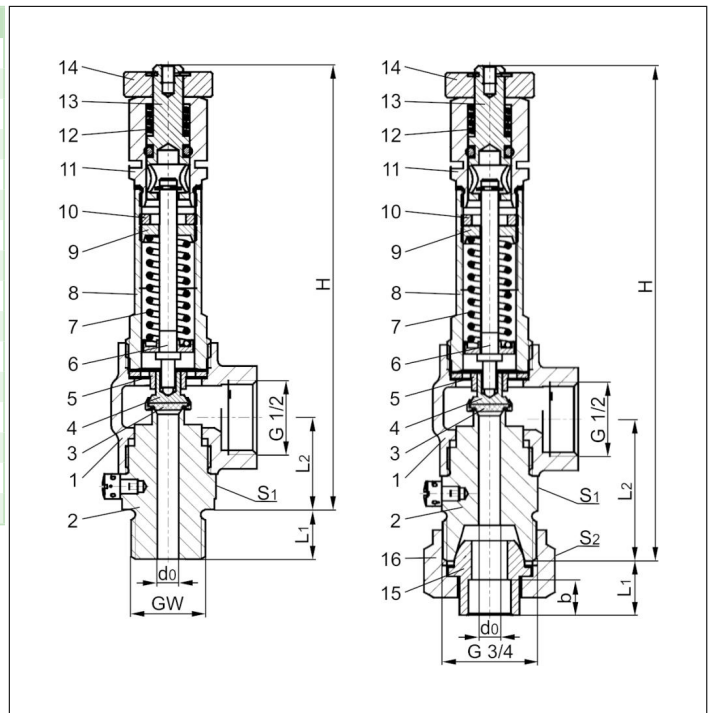
- außenliegende Teile vernickelt
- mit montiertem Bogen am Austritt



Verwendungsbereich:

Vorgesehen als Sicherheitseinrichtung gegen unzulässige Drucküberschreitung in ortsfesten und beweglichen Druckbehältern und Druckgasbehältern. Zugelassen für Luftgase, Dämpfe und tiefkalte verflüssigte Gase inkl. LNG. Zulässige Betriebstemperatur: -196°C (77K) bis +150°C (423K), geeignet für waagerechten Einbau

Werkstoffe	DIN EN	ASME/ASTM
1 Austrittskörper	CC491K	B 62 UNS C83600
2 Eintrittskörper	1.4301	A 276 Grade 304
3 Dichtung	PTFE / Elektrocarbon (25%)	
4 Teller	CW452K	B 159 UNS C51900
5 Führungsscheibe	CC493K	B 505 UNS C93200
6 Spindel	CW614N	B 283 UNS C38500
7 Feder	1.4571	A 313 Grade 316Ti
8 Haube	1.4301	A 276 Grade 304
9 Federspanner	CW614N	B 283 UNS C38500
10 Gewinding	CW614N	B 283 UNS C38500
11 Anlüfthaube	CW614N	B 283 UNS C38500
12 Feder	1.4571	A 276 Grade 316Ti
13 Anlüftzapfen	CW614N	B 283 UNS C38500
14 Anlüftknopf	CW614N	B 283 UNS C38500
15 Löt-/Schweißkugelbuchse	1.4301	A 276 Grade 304
16 Überwurfmutter	CW614N	B 283 UNS C38500



Typ 06478	Technische Daten				
Nenngröße	GW	1/4	3/8	1/2	3/4
Sitzdurchmesser	d ₀	6,0	6,0	6,0	6,0
Größenschlüssel	.X.	0200	0300	0400	0600
Ansprechdruck	bar	0,4-55,0	0,4-55,0	0,4-55,0	0,4-55,0
Höhe	H	126	126	126	139
Länge	L ₁	12	13	14	15,5
Länge	L ₂	26	26	26	40
Muffentiefe	b	-	-	-	10
Schlüsselweite	S ₁	27	27	27	27
Schlüsselweite	S ₂	-	-	-	32
Gewicht	ca. kg	0,40	0,42	0,44	0,47
Ausflussziffer ab 3,0 bar	α _w	0,66	0,66	0,66	0,66

Abmessungen in mm.

Sicherheitsventile

Typ 06478



Leistungstabelle

Berechnung entsprechend AD2000-Merkblatt A2 / DIN EN ISO 4126-1

Medium:

Luft in m³/h im Normzustand bei 0°C und 1013,25 mbar

Die Leistung ist bei voll geöffnetem Ventil angegeben.

d₀ - Sitzdurchmesser

A₀ - engster Strömungsquerschnitt

Anspruchdruck in bar (g)	GW	1/4, 3/8, 1/2 & 3/4
	d ₀ (mm)	6,0
	A ₀ (mm ²)	28,3
	Medium	Luft
0,4		14,7
0,5		16,5
0,6		18,1
0,7		19,6
0,8		21
0,9		22,3
1,0		23,6
1,5		31,3
2,0		39
2,5		47,1
3,0		54,9
4,0		69
5,0		83,1
6,0		97,2
7,0		111
8,0		126
9,0		140
10,0		154
12,0		182
14,0		211
16,0		239
18,0		267
20,0		298
22,0		327
24,0		355
26,0		384
28,0		412
30,0		445
32,0		474
34,0		502
36,0		531
38,0		560
40,0		594
42,0		623
44,0		652
46,0		681
48,0		710
50,0		745
55,0		818