

# Wechselarmaturen

## Typ 06510 - Wechselkugelhahn



### Tieftemperatur-Wechsel-Kugelhähne aus Bronze, PN50

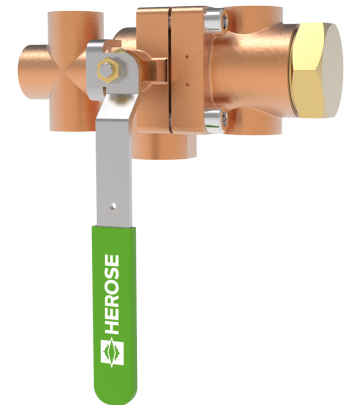
zum Aufbau von zwei Sicherheitsventilen,  
Berstscheibenanschluss vorgesehen  
"öl- und fettfrei für Sauerstoff"

#### Artikel-Nr. 06510.X.0000

Innengewindeanschluss (G) nach ISO 228/1

#### Artikel-Nr. 06510.X.6\*\*\*

Innengewindeanschluss NPT nach ANSI B 1.20.1



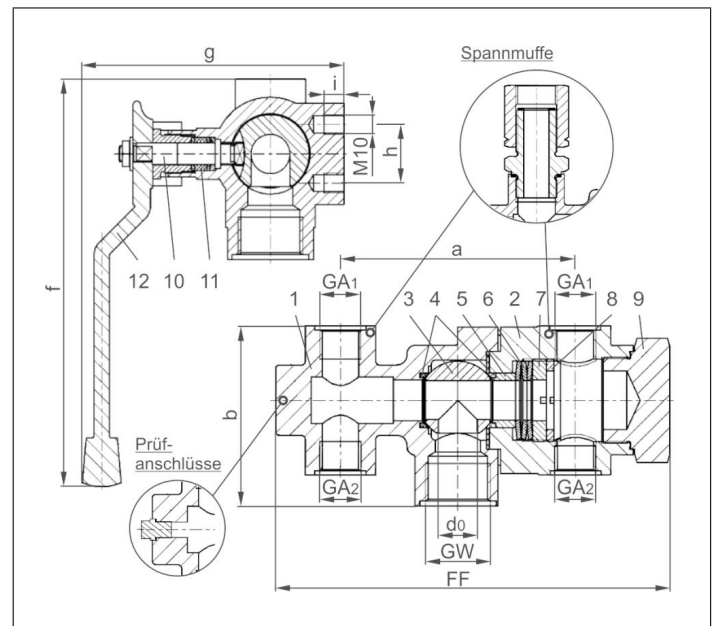
Verfügbare Sonderausführungen - nur auf Anfrage:

- Zwei extra Prüfanschlüsse 1/4" seitlich
- Eintritt: Innengewinde (GW) 1/2" oder 3/4"
- Austritt GA<sub>1</sub> mit installierter Spannmuffe zum einfachen Ausrichten der Sicherheitsventile
- Kombination unterschiedlicher Austrittsgewinde GA<sub>1</sub> - GA<sub>2</sub>
- **Hebelsicherung (Artikel-Nr. 55394.0162.0765)**

### Verwendungsbereich:

Zugelassen für Luftgase, Dämpfe und tiefkalte verflüssigte Gase inkl. LNG.  
Zulässige Betriebstemperatur: -196°C (77K) bis +120°C (393K)

Werkstoffe	DIN EN	ASTM
1 Gehäuse I	CC491K	B 62 UNS C83600
2 Gehäuse II	CC491K	B 62 UNS C83600
3 Kugel	1.4571	A 276 Grade 316Ti
4 Dichtschalen	PCTFE	
5 Buchse	CW614N	B 283 UNS C38500
6 Tellerfedern	1.4571	A 313 Grade 316Ti
7 Federspanner	CW614N	B 283 UNS C38500
8 Gewinding	CW614N	B 283 UNS C38500
9 Verschlusschraube	CW614N	B 283 UNS C38500
10 Spindel	1.4301	A 276 Grade 304
11 Stopfbuchspackung	Graphit / PTFE	
12 Handhebel	1.4404	A479 Grade 316L



Typ 06510 - Standardausführung	Technische Daten		
Nenngröße	DN	20	20
Größenschlüssel	.X.	2004	2006
engster Querschnitt	d <sub>0</sub>	20	20
Eintritt	GW	1	1
Austritt	GA <sub>1</sub>	1/2	3/4
Austritt	GA <sub>2</sub>	1/2	1/2
Baulänge	FF	201	201
Länge	a	120	120
Höhe	b	92	92
Länge	f	208	208
Länge	g	134	134
Länge	h	30	30
Gewindetiefe	i	10	10
Gewicht	ca. kg	4,8	4,7
Kvs - Wert, eine Seite offen	m <sup>3</sup> /h	7,7	7,7
Cv - Wert, eine Seite offen	gal /min	9,2	9,2

Abmessungen in mm.

### Wichtig:

Die Armatur muss an den vorgesehenen Bohrungen M10 befestigt werden.

### Ersatzteilpaket zur Hebelumrüstung:

Für Wechselkugelhähne 0651X gibt es ein Ersatzteilpaket zum Austausch des Hebels (passend auch für die Ausführung vor 07/2024).  
DN20 30320.0200.0783  
DN32 30320.0320.0783