



Tieftemperatur-Wechsel-Kugelhähne aus Bronze, PN50

zum Aufbau von zwei Sicherheitsventilen,
Berstscheibenanschluss vorgesehen,
"öl- und fettfrei für Sauerstoff"

Artikel-Nr. 06510.X.0008

Eintritt: Lötverschraubung für 26,9mm äußeren Rohrdurchmesser

Austritt: Innengewindeanschluss (G) nach ISO 228/1

Artikel-Nr. 06510.X.000*

Eintritt: Schweißsstutzen aus Edelstahl, bei Bestellung Rohrmaße angeben

Austritt: Innengewindeanschluss (G) nach ISO 228/1

Artikel-Nr. 06510.X.6026

Eintritt: Schweißsstutzen aus Edelstahl für Rohr 33,4mm S10

Austritt: Innengewindeanschluss NPT nach ANSI B 1.20.1

Verfügbare Sonderausführungen - nur auf Anfrage:

- Zwei extra Prüfanschlüsse 1/4" seitlich
- Eintritt: Lötverschraubung oder Schweißsstutzen für andere Rohrdurchmesser
- Austritt GA₁ mit installierter Spannmuffe zum einfachen Ausrichten der Sicherheitsventile
- Kombination unterschiedlicher Austrittsgewinde GA₁ - GA₂
- **Hebelsicherung (Artikel-Nr. 55394.0162.0765)**

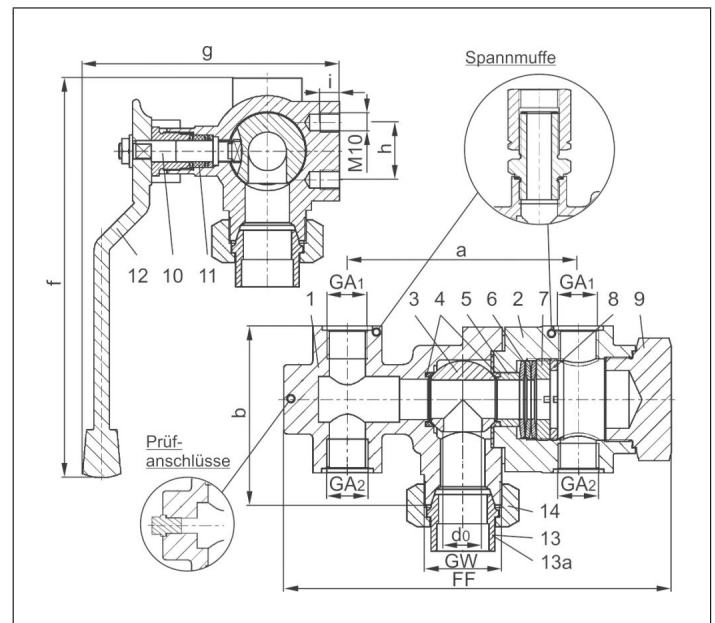
Verwendungsbereich:

Zugelassen für Luftgase, Dämpfe und tiefkalte verflüssigte Gase inkl. LNG.

Zulässige Betriebstemperatur: -196°C (77K) bis +120°C (393K)



Werkstoffe	DIN EN	ASTM
1 Gehäuse I	CC491K	B 62 UNS C83600
2 Gehäuse II	CC491K	B 62 UNS C83600
3 Kugel	1.4571	A 276 Grade 316Ti
4 Dichtschalen	PCTFE	
5 Buchse	CW614N	B 283 UNS C38500
6 Tellerfedern	1.4571	A 313 Grade 316Ti
7 Federspanner	CW614N	B 283 UNS C38500
8 Gewinding	CW614N	B 283 UNS C38500
9 Verschlusschraube	CW614N	B 283 UNS C38500
10 Spindel	1.4301	A 276 Grade 304
11 Stopfbuchspackung	Graphit / PTFE	
12 Handhebel	1.4404	A479 Grade 316L
13 Lötkegelbuchse	CC493K	B 505 UNS C93200
13a Schweißsstutzen	1.4301	A 276 Grade 304
14 Überwurfmutter	CC493K	B 505 UNS C93200



Typ 06510 - Standardausführung	Technische Daten		
Nenngröße	DN	20	20
Größenschlüssel	.X.	2040	2060
engster Querschnitt	d ₀	20	20
Eintritt	GW	M40x2	M40x2
Austritt	GA ₁	1/2	3/4
Austritt	GA ₂	1/2	1/2
Baulänge	FF	201	201
Länge	a	120	120
Höhe	b	92	92
Länge	f	208	208
Länge	g	134	134
Länge	h	30	30
Gewindetiefe	i	10	10
Schlüsselweite	S ₁	50	50
Gewicht	ca. kg	5,1	5,0
Kvs - Wert, eine Seite offen	m ³ /h	7,7	7,7
Cv - Wert, eine Seite offen	gal /min	9,2	9,2

Abmessungen in mm.

Wichtig:

Die Armatur muss an den vorgesehenen Bohrungen M10 befestigt werden.

Ersatzteilpaket zur Hebelumrüstung:

Für Wechselkugelhähne 0651X gibt es ein Ersatzteilpaket zum Austausch des Hebels (passend auch für die Ausführung vor 07/2024).

DN20 30320.0200.0783

DN32 30320.0320.0783