

# Sicherheitsventile

## Typ 06810, Typ 06815 - Dichtplatte



Eck-Sicherheitsventile aus Edelstahl, bauteilgeprüft, TÜV-SV. 1130. D/G/F

Normal-Sicherheitsventil

Abschlusskörper weichdichtend, "öl- und fettfrei"

geschlossene Federhaube, gasdichte Kappe oder Anlüftung

Eintritt / Austritt: Außengewinde / Innengewinde Typ G nach ISO 228/1

**Pmax 150,0 bar (D/G): Dichtung Vespel, zul. Temp. -270°C (3K) bis +300°C (573K)**

**Artikel-Nr. 06810.10XX.000001L mit Kappe**

**Artikel-Nr. 06815.10XX.000001L mit Anlüftvorrichtung**

**Pmax 800,0 bar (D/G): Dichtung PEEK, zul. Temp. -60°C (213K) bis +85°C (368K)**

**Artikel-Nr. 06810.04X3.000001W mit Kappe**

**Artikel-Nr. 06810.0423.503001W mit Eintritt 13/16"-16 UN**

Verfügbare Sonderausführungen - nur auf Anfrage:

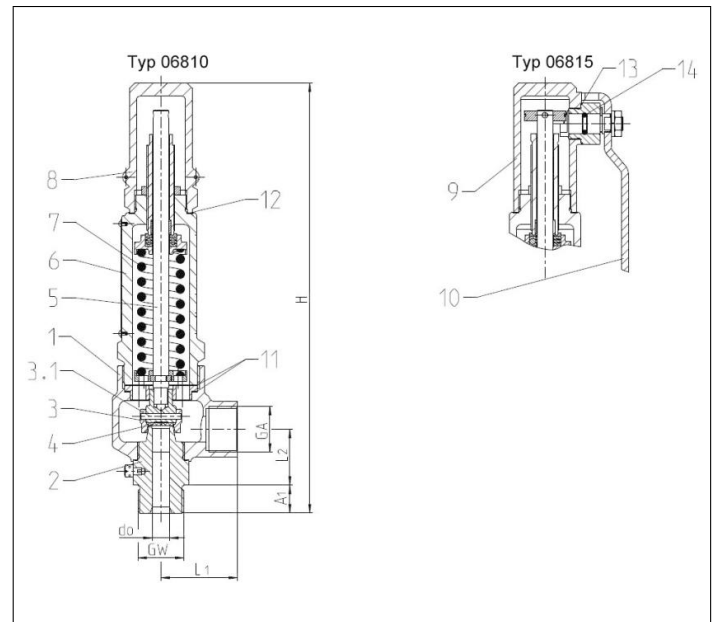
· NPT im Ein- und Austritt



### Verwendungsbereich:

Vorgesehen als Sicherheitseinrichtung gegen unzulässige Drucküberschreitung in Druckbehältern und Druckgasbehältern. Zugelassen für Gase und Flüssigkeiten. Druck-Temperaturkurven beachten, geeignet für waagerechten Einbau ab 20 bar

Werkstoffe	DIN EN	ASME/ASTM
1 Austrittskörper	1.4408	A 351 CF8M
2 Eintrittskörper	1.4404	A 276 Grade 316L
3 Teller	1.4571	A 276 Grade 316Ti
4 Dichtplatte	VESPEL / PEEK	
5 Spindel	1.4404	A 276 Grade 316L
6 Federhaube	1.4408	A 351 CF8M
7 Feder	1.4571	A 313 Grade 316Ti
8 Kappe	1.4408	A 351 CF8M
9 Anlüftkappe	1.4408	A 351 CF8M
10 Anlüfthebel	1.4301	A 276 Grade 304
<b>Ersatzteile</b>		
2 Eintrittskörper	1.4404	316L
3.1 Spannhülse	1.4571	316Ti
4 Dichtplatte	VESPEL / PEEK	
11 Dichtring	1.4404 Graphit	316L Graphit
12 Dichtring	PTFE	
13 Dichtring	PTFE	
14 O-Ring	FPM (VITON)	



Typ 06810, 06815	Technische Daten						
Nenngröße	GW	1/2	3/4	13/16" - 16 UN	1/2	1/2	3/4
Sitzdurchmesser	d <sub>0</sub>	4,0	4,0	4,0	10,0	10,0	10,0
Größenschlüssel	.X.	0423	0433	0423	1022	1023	1033
Ansprechdruckbereich	bar	260-400	260-800	260-800	1,5-150	1,5-150	1,5-150
Austritt	GA	3/4	3/4	3/4	1/2	3/4	3/4
Höhe	H1	247	247	247	245	245	245
Länge	L1	45	45	45	44	44	44
Länge	L2	29	29	29	32	32	32
Länge	A1	16	16	16	14	14	16
Gewicht 06810	ca. kg	1,9	1,9	1,9	1,8	1,8	1,8
Gewicht 06815	ca. kg	2,1	2,1	2,1	2,0	2,0	2,0
Ausflussziffer Dämpfe/Gase	α <sub>w</sub>	0,66	0,66	0,66	0,50	0,50	0,50
Ausflussziffer Flüssigkeiten	α <sub>w</sub>	-	-	-	0,50	0,50	0,50

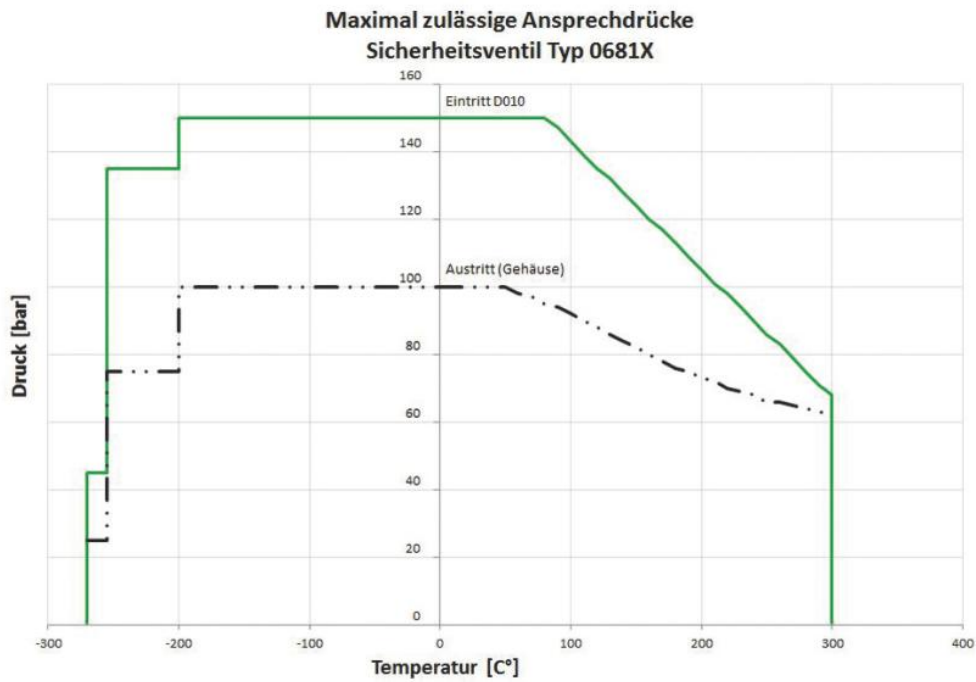
Abmessungen in mm.

# Sicherheitsventile

## Typ 06810, Typ 06815 - Dichtplatte



### Druck-Temperaturkurve



# Sicherheitsventile

## Typ 06810, Typ 06815 - Dichtplatte



### Leistungstabelle

Berechnung entsprechend AD2000-Merkblatt A2 / DIN EN ISO 4126-1

Medium:

**A = Sattdampf** in kg/h

**B = Luft** in m<sup>3</sup>/h in Normzustand bei 0°C und 1013,25 mbar

**C = Wasser** in kg/h bei 20°C

**D = Wasserstoff** in m<sup>3</sup>/h

**E = Wasserstoff** in kg/h

**Die Leistung ist bei voll geöffnetem Ventil angegeben.**

d<sub>0</sub> - Sitzdurchmesser

A<sub>0</sub> - engster Strömungsquerschnitt

Anspechdruck in bar (g)	GW		1/2, 3/4 & 1		
	d <sub>0</sub> (mm)		10,0		
	A <sub>0</sub> (mm <sup>2</sup> )		78,5		
	Medium	A	B	C	
0,2		-	-	-	
0,5		-	40	1549	
1,0		-	55	2097	
2,0		-	86	2966	
3,0		-	116	3632	
4,0		-	145	4194	
5,0		-	175	4689	
6,0		-	205	5137	
7,0		-	234	5548	
8,0		-	264	5931	
9,0		-	294	6291	
10,0		-	324	6631	
15,0		-	472	6947	
20,0		-	627	9378	
30,0		-	936	11486	
40,0		-	1249	13262	
50,0		-	1568	14828	
60,0		-	1890	16243	
65,0		-	2045	16906	
70,0		-	2216	-	
80,0		-	2546	-	
90,0		-	2878	-	
100,0		-	3212	-	
110,0		-	3544	-	
120,0		-	3877	-	
140,0		-	4549	-	
150,0		-	4872	-	

Anspechdruck in bar (g)	GW		1/2, 3/4, 13/16"		
	d <sub>0</sub> (mm)		4,0		
	A <sub>0</sub> (mm <sup>2</sup> )		12,56		
	Medium	B	D	E	
260		1865	6044	543	
300		2157	6941	624	
400		2847	9142	822	
500		3481	11281	1014	
600		4065	13360	1201	
700		4609	15379	1382	
800		5119	17342	1559	