

Sicherheitsventile

Typ 06820



Eck-Sicherheitsventile aus Edelstahl, bauteilgeprüft, TÜV-SV.1130. D/G/F

Normal-Sicherheitsventil

Abschlusskörper metallisch oder Peek, "öl- und fettfrei für Sauerstoff "

geschlossene Federhaube, gasdichte Kappe

Eintritt / Austritt: Außengewinde / Innengewinde Typ G nach ISO 228/1

Pmax 550,0 bar (D/G/F): Dichtung metallisch, zul. Temp. -270°C (3K) bis +400°C (673K)

Artikel-Nr. 06820.X.000000M

Artikel-Nr. 06820.X.000000H stellierte Ausführung

Pmax 1200,0 bar (D/G): Dichtung PEEK, zul. Temp. -60°C (213K) bis +85°C (358K)

Artikel-Nr. 06820.X.000001W

Artikel-Nr. 06820.0423.503001W mit Eintritt 13/16"-16 UN



Verfügbare Sonderausführungen - nur auf Anfrage:

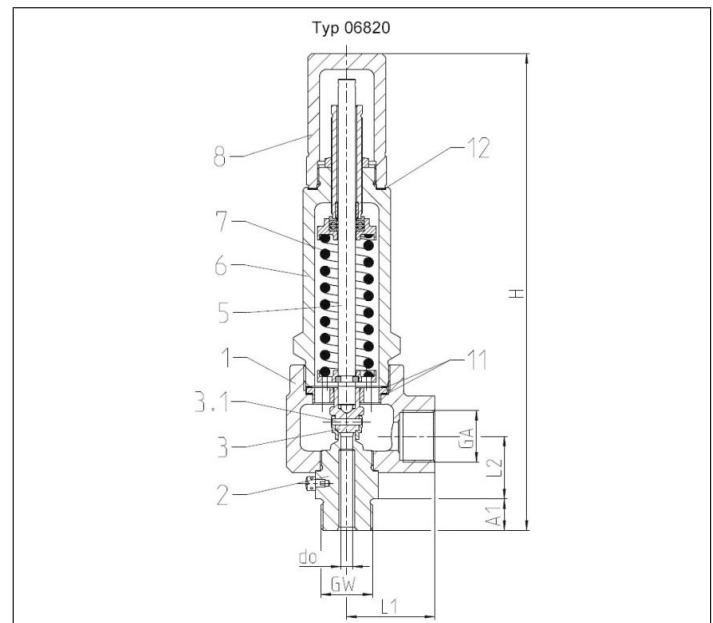
- Flansch- oder NPT-Anschluss im Ein- und Austritt
- Eintritt: Cone & Thread Verbindung für d0 6mm - 9M 13/16"-16 UN oder 12M 3/4" - 14NPS
- Sondermaterialien wie z.B. Duplex für die vom Medium berührten Teile

Verwendungsbereich:

Vorgesehen als Sicherheitseinrichtung gegen unzulässige Drucküberschreitung in Druckbehältern und Druckgasbehältern. Zugelassen für Gase, Dämpfe und Flüssigkeiten.

Druck-Temperaturkurven beachten, geeignet für waagerechten Einbau bis 300 bar

Werkstoffe	DIN EN	ASME/ASTM
1 Austrittskörper	1.4404	A 276 Grade 316L
2 Eintrittskörper	1.4404	A 276 Grade 316L
3 Teller	1.4571 / PEEK	A 276 Grade 316Ti
5 Spindel	1.4404	A 276 Grade 316L
6 Haube	1.4404	A 276 Grade 316L
7 Feder	1.4571	A 313 Grade 316Ti
8 Kappe	1.4404	A 276 Grade 316L
Ersatzteile		
2 Eintrittskörper	1.4404	A276 Grade 316L
3 Teller	1.4571 / PEEK	316Ti
3.1 Spannhülse	1.4310	301
11 Dichtring	Graphit	
12 Dichtring	Graphit	



Typ 06820	Technische Daten						
	Nenngröße	GW	1/2	3/4	1/2	3/4	13/16" - 16 UN
Sitzdurchmesser	d ₀	6,0	6,0	4,0	4,0	4,0	4,0
Größenschlüssel	.X.	0623	0633	0423	0433	0423	0423
Ansprechdruckbereich	bar	30-400	30-550	260-400	260-1200	260-1200	260-1200
Austritt	GA	3/4	3/4	3/4	3/4	3/4	3/4
Höhe	H ₁	247	247	247	247	247	247
Länge	L ₁	45	45	45	45	45	45
Länge	L ₂	29	29	29	29	29	29
Länge	A ₁	16	16	16	16	16	16
Gewicht 06820	ca. kg	2,9	2,9	2,9	2,9	2,9	2,9
Ausflussziffer Dämpfe, Gase	α _w	0,52	0,52	0,66	0,66	0,66	0,66
Ausflussziffer Flüssigkeiten	α _w	0,42	0,42	-	-	-	-

Abmessungen in mm.

Sicherheitsventile

Typ 06820



Leistungstabelle

Berechnung entsprechend AD2000-Merkblatt A2 / DIN EN ISO 4126-1

Medium:

A = Sattdampf in kg/h

B = Luft in m³/h in Normzustand bei 0°C und 1013,25 mbar

C = Wasser in kg/h bei 20°C

D = Wasserstoff in m³/h

E = Wasserstoff in kg/h

Die Leistung ist bei voll geöffnetem Ventil angegeben.

d₀ - Sitzdurchmesser

A₀ - engster Strömungsquerschnitt

Ansprchdruck in bar (g)	GW	1/2, 3/4, 13/16"		
	d ₀ (mm)	6,0		
	A ₀ (mm ²)	28,27		
	Medium	A	B	C
30,0		254	350	3473
40,0		336	468	4011
60,0		503	708	4912
80,0		670	953	5672
100,0		845	1203	6341
120,0		1032	1451	6947
140,0		1230	1703	7503
160,0		1437	1952	8021
180,0		1688	2194	8508
200,0		2215	2429	8968
220,0		-	2659	9406
240,0		-	2893	9824
260,0		-	3133	10225
280,0		-	3374	10611
300,0		-	3614	10983
320,0		-	3854	11344
340,0		-	4094	11693
360,0		-	4334	12032
380,0		-	4575	12361
400,0		-	4815	12683
420,0		-	5055	12996
440,0		-	5295	13302
460,0		-	5535	13601
480,0		-	5776	13893
500,0		-	6016	14180
520,0		-	6256	14460
550,0		-	6616	14872

Ansprchdruck in bar (g)	GW	1/2, 3/4, 13/16"		
	d ₀ (mm)	4,0		
	A ₀ (mm ²)	12,56		
	Medium	B	D	E
260		1865	6044	543
300		2157	6941	624
400		2847	9142	822
500		3481	11281	1014
600		4065	13360	1201
700		4609	15379	1382
800		5119	17342	1559
900		5600	19251	1730
1000		6058	21108	1897
1100		6495	22917	2060
1200		6914	24682	2218

Druck-Temperaturkurve

Maximal zulässige Ansprechdrücke
Sicherheitsventil Typ 06820

