

Füllmodule

Typ 07018 - Füllmodul mit Rückschlagfunktion



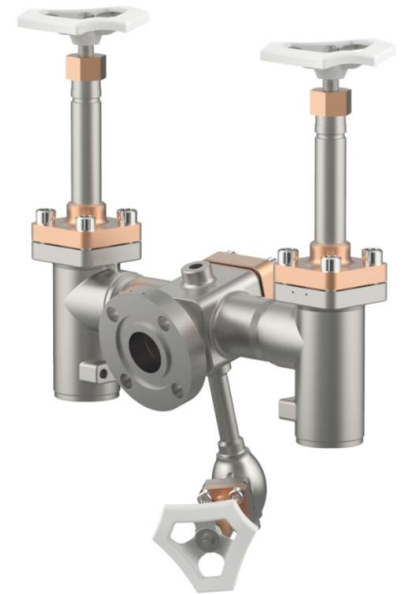
Tieftemperatur-Füllmodule, PN50

Gehäuse aus Edelstahl, aufgeflanshtes Oberteil aus Bronze mit Rückschlagfunktion am Füllanschluss und Ablassventil
 "live loaded" Spindelabdichtung
 "öl- und fettfrei für Sauerstoff"

Artikel-Nr. 07018.X ****

Füllanschluss: Muellerflansch
 Austritt: Angeschweißte Edelstahlrohre nach ASTM A312
 Rückschlagfunktion metallisch dichtend, Leckrate D nach EN12266-1

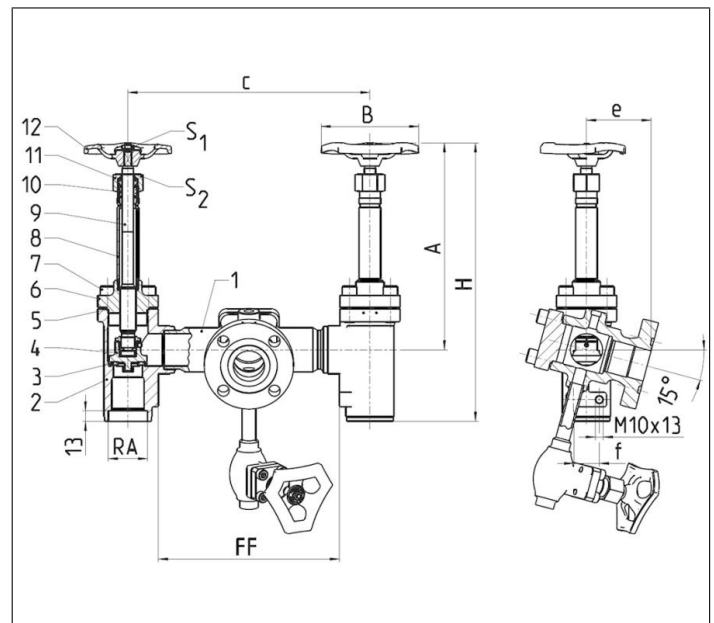
Verfügbare Sonderausführungen - nur auf Anfrage:
 · mit Schmutzfänger



Verwendungsbereich:

Zugelassen für Luftgase, Dämpfe und tiefkalte verflüssigte Gase inkl. LNG.
 Zulässige Betriebstemperaturen: -196°C (77K) bis +120°C (393K)

Werkstoffe	DIN EN	ASTM
1 Füllgehäuse	1.4308	A 351 CF8
2 Gehäuse	1.4308	A 351 CF8
3 Dichtung	PTFE / Elektrocarbon (25%)	
4 Abschlusskörper	CW614N	B 283 UNS C38500
5 Oberteildichtung	PTFE	
6 Oberteilflansch	CC493K	B 505 UNS C93200
7 Oberteilschrauben	1.4301/A2	A 194 B8
8 Verlängerungsrohr	1.4541	A 213 TP 321
9 Spindel	1.4301	A 276 Grade 304
10 Stopfbuchspackung	Graphit / PTFE	
11 Stopfbuchmutter	CC493K	B 505 UNS C93200
12 Handrad	Aluminium Legierung	



Typ 07018 - Standardausführung	Technische Daten			
Nenngröße	DN	25	40	40
Größenschlüssel	.X.	2533	4045	4048
Baulänge	FF	225	225	225
äußerer Rohr-Ø ASTM A312	RA	33,7	45,4	48,3
Wandstärke Rohr ASTM A312	a	Abmessungen nach S10 oder S40		
Muffentiefe	b	13	13	13
Höhe	A	270	270	270
Höhe	H	735	735	735
Länge	c	295	301	301
Länge	e	82	82	82
Länge	f	32	32	32
Handrad-Ø	B	100	125	125
Schlüsselweite	S ₁	10	13	13
Schlüsselweite	S ₂	27	32	32
Gewicht	ca. kg	11,5	14,9	14,9

Abmessungen in mm.