

Schmutzfänger

Typ 08411 - Schmutzfänger



Tieftemperatur-Schmutzfänger, PN50

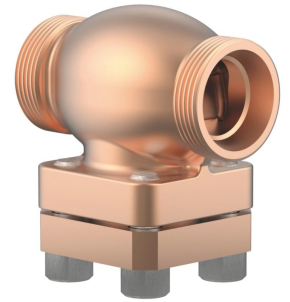
Gehäuse und aufgeflanschter Deckel aus Bronze
mit Sieb Maschenweite 0,25 mm
"öl- und fettfrei für Sauerstoff"

Artikel-Nr. 08411.X.0001

beiderseits Außengewinde für Verschraubungsanschluss

Verfügbare Sonderausführungen - nur auf Anfrage:

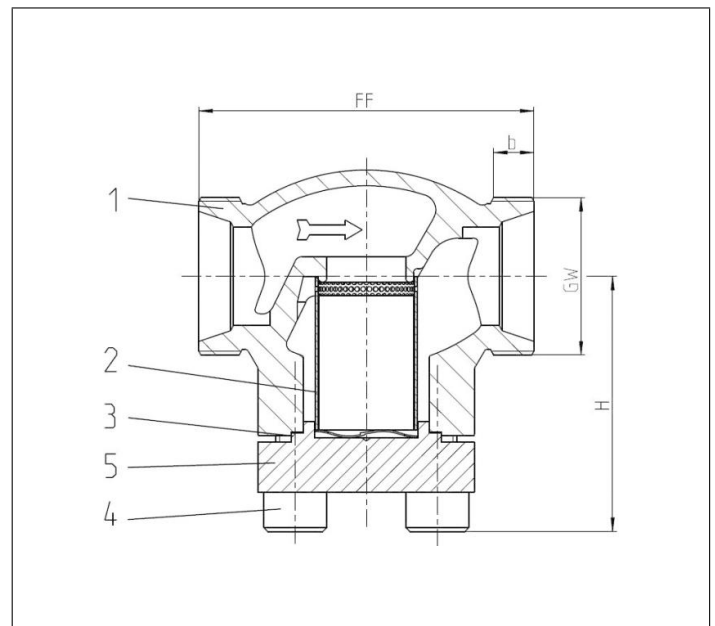
- andere Maschenweiten Sieb (veränderte Durchflusswerte)
- Sieb aus Bronze oder Monel
- Sinterfilter aus Bronze oder Edelstahl in verschiedenen Porositäten



Verwendungsbereich:

Zugelassen für Luftgase, Dämpfe und tiefkalte verflüssigte Gase inkl. LNG.
Zulässige Betriebstemperaturen: -196°C (77K) bis +120°C (393K)

| Werkstoffe | DIN EN | ASTM |
|--------------------|-----------|------------------|
| 1 Gehäuse | CC491K | B 62 UNS C83600 |
| 2 Sieb | 1.4301 | A 240 Grade 304 |
| 3 Oberteildichtung | PTFE | |
| 4 Deckelschrauben | 1.4301/A2 | A 194 B8 |
| 5 Deckel | CC493K | B 505 UNS C93200 |



| Typ 08411 - Standardausführung | Technische Daten | | | | | |
|--------------------------------|-------------------|---------|---------|---------|---------|---------|
| Nenngröße | DN | 10 | 20 | 32 | 40 | 50 |
| Größenschlüssel | .X. | 0100 | 0200 | 0320 | 0400 | 0500 |
| Baulänge | FF | 60 | 85 | 115 | 140 | 160 |
| Höhe | H | 62 | 65 | 76 | 89 | 89 |
| Verschraubungsgewinde | GW | M26x1,5 | M40x2,0 | M55x2,0 | M65x2,0 | M78x2,0 |
| Gewindelänge | b | 10 | 11 | 14 | 17 | 20 |
| Gewicht | ca. kg | 0,6 | 0,9 | 1,8 | 3,1 | 4,7 |
| Kvs - Wert | m ³ /h | 1,5 | 6,5 | 14,0 | 21,0 | 28,0 |
| Cv - Wert | gal/min | 1,7 | 7,5 | 16,2 | 24,3 | 32,4 |

Abmessungen in mm.