

# Schmutzfänger

## Typ 08411 - Schmutzfänger



### Tieftemperatur-Schmutzfänger, PN50

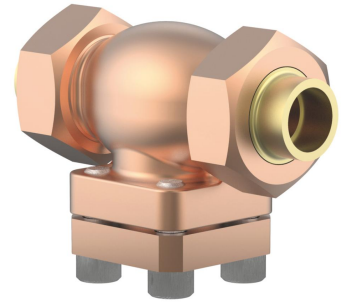
Gehäuse und aufgeflanschter Deckel aus Bronze  
mit Sieb Maschenweite 0,25 mm  
"öl- und fettfrei für Sauerstoff"

### Artikel-Nr. 08411.X.0008

beiderseits Verschraubung mit Lötbuchse für Kupferrohr nach DIN EN 12449 oder ASTM B88

Verfügbare Sonderausführungen - nur auf Anfrage:

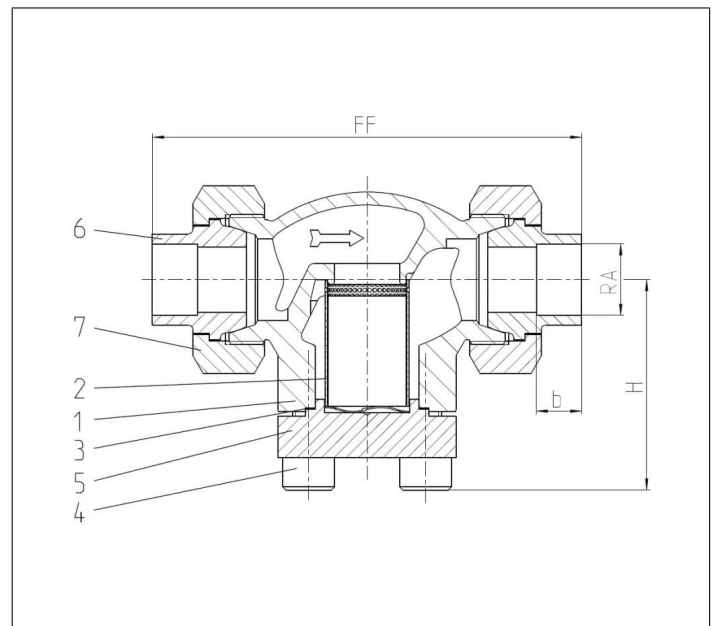
- andere Maschenweiten Sieb (veränderte Durchflusswerte)
- Sieb aus Bronze oder Monel
- Sinterfilter aus Bronze oder Edelstahl in verschiedenen Porositäten



### Verwendungsbereich:

Zugelassen für Luftgase, Dämpfe und tiefkalte verflüssigte Gase inkl. LNG.  
Zulässige Betriebstemperaturen: -196°C (77K) bis +120°C (393K)

Werkstoffe	DIN EN	ASTM
1 Gehäuse	CC491K	B 62 UNS C83600
2 Sieb	1.4301	A 240 Grade 304
3 Oberteildichtung	PTFE	
4 Deckelschrauben	1.4301/A2	A 194 B8
5 Deckel	CC493K	B 505 UNS C93200
6 Lötkegelbuchse	CC493K	B 505 UNS C93200
7 Überwurfmutter	CC493K	B 505 UNS C93200



Typ 08411 - Standardausführung	Technische Daten								
Nenngröße	DN	10	10	15	20	25	32	40	50
Größenschlüssel	.X.	1012	1015	1518	2022	2528	3235	4042	5054
Baulänge	FF	98	98	132	132	171	171	230	230
Höhe	H	62	62	62	65	69	76	89	89
äußerer Rohr-Ø	RA	12,0	15,0	18,0	22,0	28,0	35,0	42,0	54,0
Muffentiefe	b	11	11	14	14	17	17	17	17
Gewicht	ca. kg	0,6	0,6	0,8	0,9	1,2	1,8	3,1	4,7
Kvs - Wert	m <sup>3</sup> /h	1,5	1,5	3,4	6,5	9,5	14,0	21,0	28,0
Cv - Wert	gal/min	1,7	1,7	3,9	7,5	11,0	16,2	24,3	32,4

Abmessungen in mm.