

# Schmutzfänger

## Typ 08416 - Schmutzfänger



### Tieftemperatur-Schmutzfänger, PN50

Gehäuse und aufgeflanschter Deckel aus Edelstahl  
mit Sieb Maschenweite 0,25 mm  
"öl- und fettfrei für Sauerstoff"

#### Artikel-Nr. 08416.X.0001

Innengewindeanschluss (G) nach ISO 228/1

#### Artikel-Nr. 08416.X.0006

Innengewindeanschluss NPT nach ANSI B 1.20.1

Verfügbare Sonderausführungen - nur auf Anfrage:

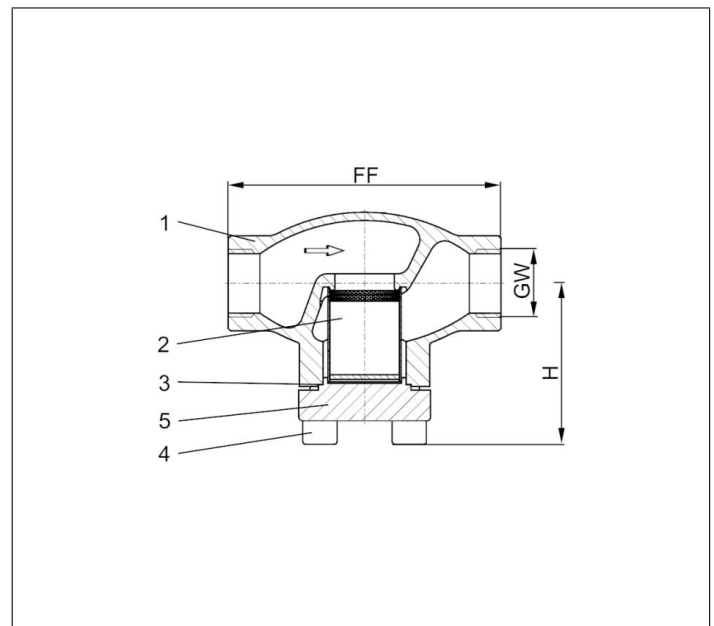
- Innengewindeanschluss (R) nach ISO 7-Rc
- andere Maschenweiten Sieb (veränderte Durchflusswerte)
- Sieb aus Bronze oder Monel
- Sinterfilter aus Bronze oder Edelstahl in verschiedenen Porositäten



### Verwendungsbereich:

Zugelassen für Luftgase, Dämpfe und tiefkalte verflüssigte Gase inkl. LNG.  
Zulässige Betriebstemperaturen: -196°C (77K) bis +120°C (393K)

| Werkstoffe         | DIN EN    | ASTM            |
|--------------------|-----------|-----------------|
| 1 Gehäuse          | 1.4308    | A 351 CF8       |
| 2 Sieb             | 1.4301    | A 240 Grade 304 |
| 3 Oberteildichtung | PTFE      |                 |
| 4 Deckelschrauben  | 1.4301/A2 | A 194 B8        |
| 5 Deckel           | 1.4301    | A 276 Grade 304 |



| Typ 08416 - Standardausführung | Technische Daten  |      |      |      |      |      |       |       |      |
|--------------------------------|-------------------|------|------|------|------|------|-------|-------|------|
| Nenngröße                      | DN                | 10   | 10   | 15   | 20   | 25   | 40    | 40    | 50   |
| Gewindegröße                   | GW                | 1/4  | 3/8  | 1/2  | 3/4  | 1    | 1-1/4 | 1-1/2 | 2    |
| Größenschlüssel                | .X.               | 0200 | 0300 | 0400 | 0600 | 1000 | 1200  | 1400  | 2000 |
| Baulänge                       | FF                | 70   | 70   | 85   | 100  | 115  | 130   | 130   | 155  |
| Höhe                           | H                 | 62   | 62   | 62   | 65   | 69   | 89    | 89    | 89   |
| Gewicht                        | ca. kg            | 0,6  | 0,6  | 0,8  | 0,9  | 1,2  | 3,1   | 3,1   | 4,7  |
| Kvs - Wert                     | m <sup>3</sup> /h | 1,5  | 1,5  | 3,4  | 6,5  | 9,5  | 19,0  | 21,0  | 28,0 |
| Cv - Wert                      | gal/min           | 1,7  | 1,7  | 3,9  | 7,5  | 11,0 | 22,0  | 24,3  | 32,4 |

Abmessungen in mm.