

# Schmutzfänger

## Typ 08417 - Schmutzfänger



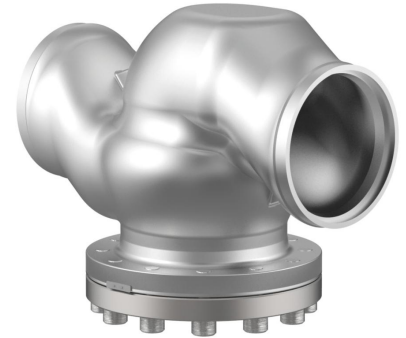
### Tieftemperatur-Schmutzfänger, PN25

Gehäuse und aufgeflanschter Deckel aus Edelstahl  
mit Sieb Maschenweite 0,25 mm

### Artikel-Nr. 08417.0219.0004

Schweißmuffe für Edelstahlrohre nach ISO 1127 oder ASTM A312

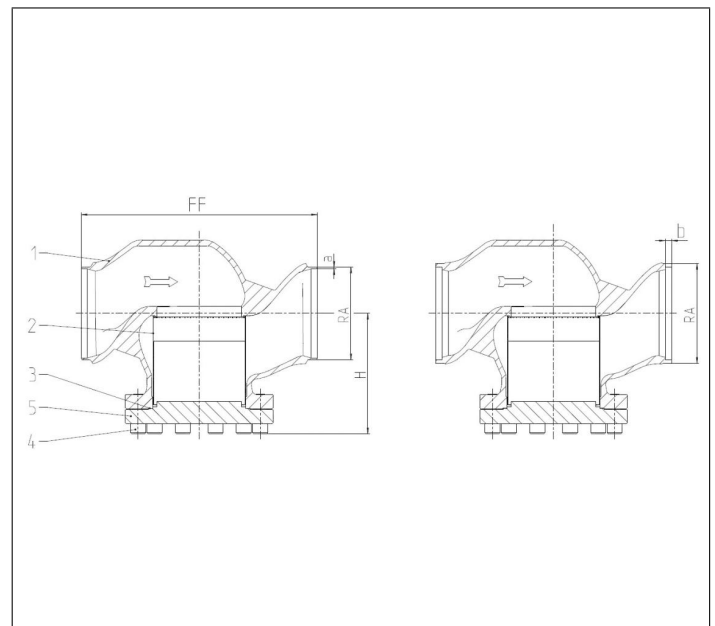
Verfügbare Sonderausführungen - nur auf Anfrage



### Verwendungsbereich:

Zugelassen für Luftgase, Dämpfe und tiefkalte verflüssigte Gase inkl. LNG.  
Zulässige Betriebstemperaturen: -196°C (77K) bis +120°C (393K)

Werkstoffe	DIN EN	ASTM
1 Gehäuse	1.4308	A 351 CF8
2 Sieb	1.4301	A 240 Grade 304
3 Oberteildichtung	PTFE	
4 Deckelschrauben	1.4301/A2	A 194 B8
5 Deckel	1.4301	A 276 Grade 304



Typ 08417 - Standardausführung	Technische Daten	
Nenngröße	DN	200
Größenschlüssel	.X.	0219
Baulänge	FF	560
Höhe	H	285
äußerer Rohr-Ø ISO 1127	RA	219,1
Wandstärke Rohr ISO 1127	a	6,3
äußerer Rohr-Ø ASTM A312	RA	219,1
Wandstärke Rohr ASTM A312	a	Abmessungen nach S10 oder S40
Muffentiefe	b	15
Gewicht	ca. kg	100
Kvs - Wert	m <sup>3</sup> /h	468
Cv - Wert	gal/min	541,1

Abmessungen in mm.