

Schmutzfänger

Typ 08431 - Schmutzfänger, DIN EN Flansche



Tieftemperatur-Schmutzfänger, PN40

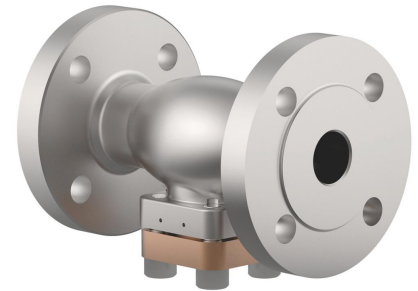
Gehäuse aus Edelstahl, aufgeflanschter Deckel aus Bronze
mit Sieb Maschenweite 0,25 mm
"öl- und fettfrei für Sauerstoff"

Artikel-Nr. 08431.X.0002

Flanschanschluss nach DIN EN 1092-1 PN40

Verfügbare Sonderausführungen - nur auf Anfrage:

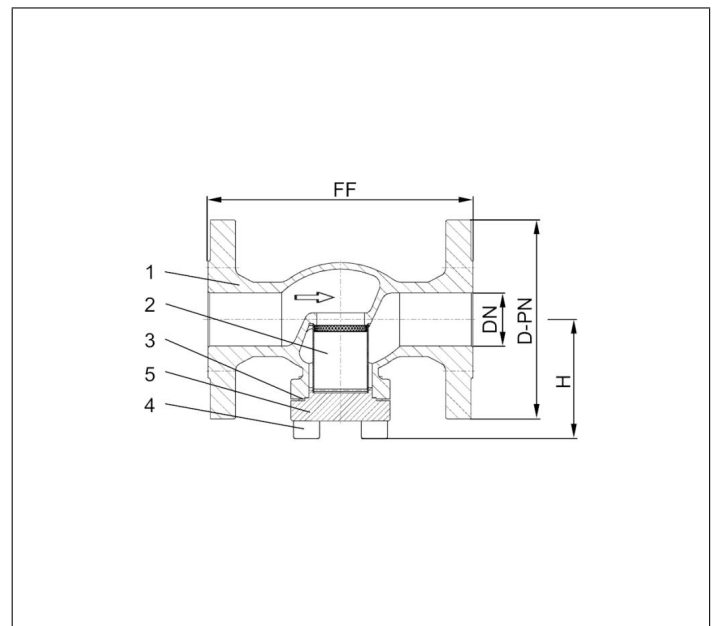
- andere Maschenweiten Sieb (veränderte Durchflusswerte)
- Sieb aus Bronze oder Monel
- Sinterfilter aus Bronze oder Edelstahl in verschiedenen Porositäten



Verwendungsbereich:

Zugelassen für Luftgase, Dämpfe und tiefkalte verflüssigte Gase inkl. LNG.
Zulässige Betriebstemperaturen: -196°C (77K) bis +120°C (393K)

Werkstoffe	DIN EN	ASTM
1 Gehäuse	1.4308	A 351 CF8
2 Sieb	1.4301	A 240 Grade 304
3 Oberteildichtung	PTFE	
4 Deckelschrauben	1.4301/A2	A 194 B8
5 Deckel	CC493K	B 505 UNS C93200



Typ 08431 - Standardausführung Technische Daten										
Nenngröße	DN	15	20	25	40	50	65	80	100	150
Größenschlüssel - Flansch EN 1092-1 PN40	.X.	0150	0200	0250	0400	0500	0650	0800	1000	1500
Flanschdurchmesser	D-PN	95	105	115	150	165	185	200	235	300
Baulänge	FF	140	150	160	200	230	290	310	350	550
Höhe	H	62	69	69	89	89	125	150	166	212
Gewicht	ca. kg	2,5	3,0	4,0	8,1	10,6	17,7	23,2	36,8	68,1
Kvs - Wert	m ³ /h	4,3	6,7	9,5	21,0	28,0	62,0	90,0	118,0	auf Anfrage
Cv - Wert	gal/min	5,0	7,8	11,0	24,3	32,4	72,3	105,0	137,7	auf Anfrage

Abmessungen in mm.