

Offshore Armaturen

Typ 08717 - Schmutzfänger



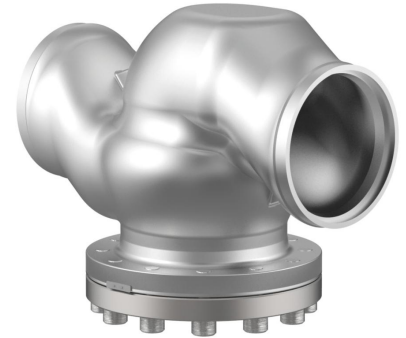
Tieftemperatur-Schmutzfänger, PN25

Gehäuse und aufgeflanschter Deckel aus Edelstahl
mit Sieb Maschenweite 0,25 mm

Artikel-Nr. 08717.X.0004

Schweißmuffe für Edelstahlrohre nach ISO 1127 oder ASTM A312

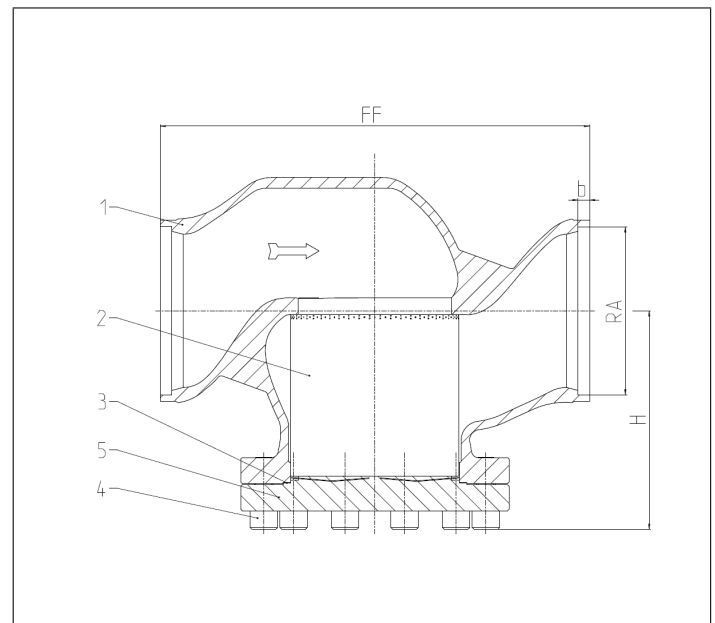
Verfügbare Sonderausführungen - nur auf Anfrage



Verwendungsbereich:

Zugelassen für Wasserstoff, Luftgase, Dämpfe und tiefkalte verflüssigte Gase inkl. LNG.
Zulässige Betriebstemperaturen: -255°C (18K) bis +120°C (393K)

Werkstoffe	DIN EN	ASTM
1 Gehäuse	1.4409	A 351 CF3M
2 Sieb	1.4409	A 351 CF3M
3 Oberteildichtung	Graphit	
4 Deckelschrauben	A4-80	A 194 B8
5 Deckel	1.4404	A 276 Grade 316L



Typ 08417 - Standardausführung	Technische Daten	
Nenngröße	DN	200
Größenschlüssel	.X.	0219
Baulänge	FF	560
Höhe	H	285
äußerer Rohr-Ø ISO 1127	RA	219,1
Wandstärke Rohr ISO 1127	a	6,3
äußerer Rohr-Ø ASTM A312	RA	219,1
Wandstärke Rohr ASTM A312	a	Abmessungen nach S10 oder S40
Muffentiefe	b	15
Gewicht	ca. kg	100
Kvs - Wert	m ³ /h	468
Cv - Wert	gal/min	541,1

Abmessungen in mm.