

Absperrschieber

Typ 09340 - Absperrschieber



Tieftemperatur-Absperrschieber, PN50

Gehäuse und aufgeflanshtes Oberteil aus Edelstahl
einseitig dichtend (in Flussrichtung)

"live loaded" Spindelabdichtung

"öl- und fettfrei für Sauerstoff"

Betriebsdruck: 5 - 50 bar, Leckrate A nach DIN EN 12266

Betriebsdruck: 0,7 - 4,9 bar, Leckrate B nach DIN EN 12266

Artikel-Nr. 09340.X.001* (angegebene Bauhöhe H für DN25, DN40 und DN100)

Artikel-Nr. 09340.X.002* (angegebene Bauhöhe H für DN50, DN65 und DN80)

* Schweißende für Edelstahlrohre nach ISO 1127 oder ASTM A312

Artikel-Nr. 09340.X.0014 (angegebene Bauhöhe H für DN25, DN40 und DN100)

Artikel-Nr. 09340.X.0024 (angegebene Bauhöhe H für DN50, DN65 und DN80)

Schweißmuffe für Edelstahlrohre nach ISO 1127 oder ASTM A312



Verfügbare Sonderausführungen - nur auf Anfrage:

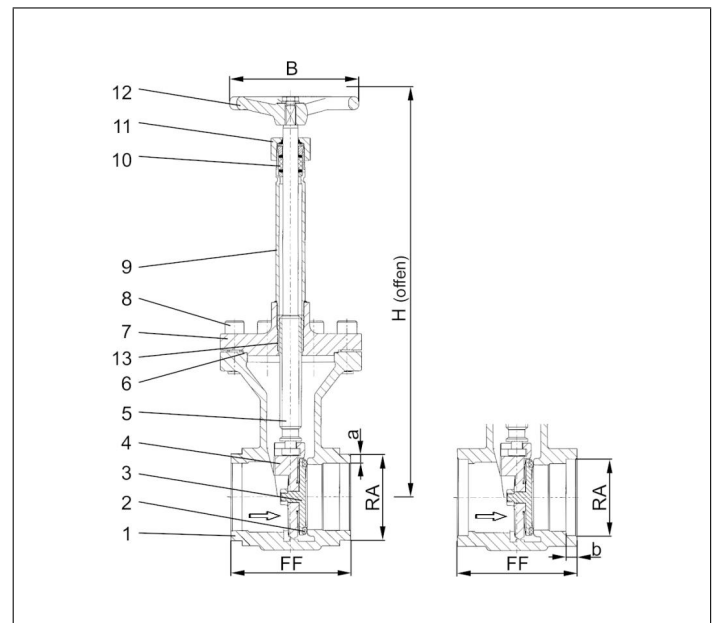
- Weitere Rohrwandstärken

Verwendungsbereich:

Zugelassen für Luftgase, Dämpfe und tiefkalte verflüssigte Gase inkl. LNG.

Zulässige Betriebstemperatur: -196°C (77K) bis +120°C (393K)

Werkstoffe	DIN EN	ASTM
1 Gehäuse	1.4308	A 351 CF8
2 Dichtung	PTFE / Elektrocarbon (25%)	
3 Abschlusskörper	CW614N	B 283 UNS C38500
4 Keil	1.4308	A 351 CF8
5 Spindel	1.4301	A 276 Grade 304
6 Oberteildichtung	PTFE	
7 Oberteilflansch	1.4308	A 351 CF8
8 Oberteilschrauben	1.4301/A2	A 194 B8
9 Verlängerungsrohr	1.4541	A 213 TP 321
10 Stopfbuchspackung	Graphit / PTFE / MICA	
11 Stopfbuchsmutter	1.4305	A 276 Grade 303
12 Handrad	Aluminium Legierung	
13 Gewindebuchse	CW452K	B 159 UNS C51900



Typ 09340 - Standardausführung	Technische Daten						
Nenngröße	DN	25	40	50	65	80	100
Größenschlüssel	.X.	2533	4048	5060	657x	8088	0114
Baulänge	FF	133	133	110	110	110	130
Höhe	H	330	360	410	440	450	570
äußerer Rohr-Ø ISO 1127	RA	33,7	48,3	60,3	76,1	88,9	114,3
Wandstärke Rohr ISO 1127	a	2,0	2,0	2,0	2,9	3,2	3,2
äußerer Rohr-Ø ASTM A312	RA	33,40	48,26	60,33	73,03	88,90	114,3
Wandstärke Rohr ASTM A312	a	Abmessungen nach S10 oder S40					
Muffentiefe	b	8	13	16	16	16	20
Handrad-Ø	B	125	125	150	150	150	200
Gewicht	ca. kg	3,3	4,8	7,5	8,6	11,4	21,8
Kvs - Wert	m ³ /h	43	93	125	227	310	792
Cv - Wert	gal/min	51	111	149	264	361	924

Abmessungen in mm.