

Angetriebene Armaturen und Antriebe

Typ 09343 - Absperrschieber mit Antrieb



Tieftemperatur-Absperrschieber mit pneumatischem Antrieb, PN50

Zuluft 4,0 bar ü (maximal 10,0 bar ü), Einsteckverbindung 8mm

Gehäuse und aufgeflanshtes Oberteil aus Edelstahl

Antrieb - Luft öffnet, Feder schließt

einseitig dichtend (in Flussrichtung)

"live loaded" Spindelabdichtung

"öl- und fettfrei für Sauerstoff" - der Antrieb ist nicht öl- und fettfrei für Sauerstoff

Betriebsdruck: 5 - 50 bar, Leckrate A nach DIN EN 12266

Betriebsdruck: 0,7 - 4,9 bar, Leckrate B nach DIN EN 12266



Artikel-Nr. 09343.X.T02*

* Schweißende für Edelstahlrohre nach ISO 1127 oder ASTM A312

Artikel-Nr. 09343.X.T024

Schweißmuffe für Edelstahlrohre nach ISO 1127 oder ASTM A312

Verfügbare Sonderausführungen - nur auf Anfrage:

- Weitere Rohrwandstärken
- Wetterschutzhaube

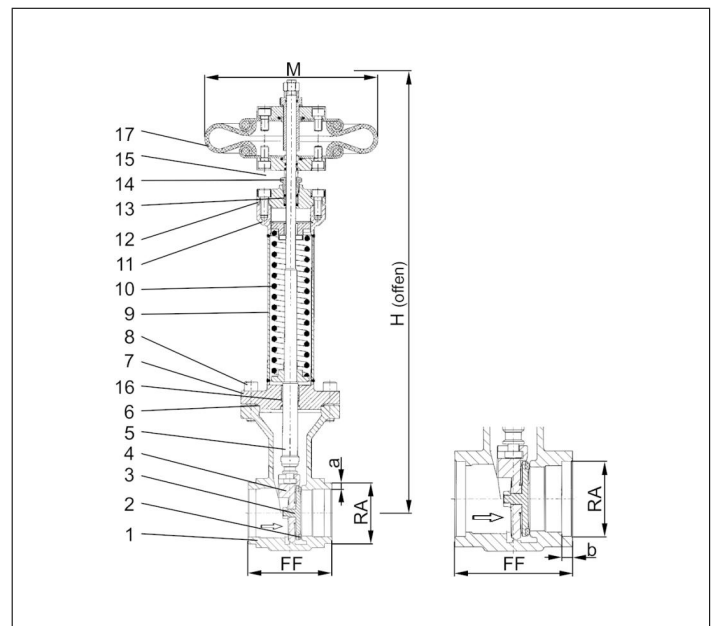
Verwendungsbereich:

Zugelassen für Luftgase, Dämpfe und tiefkalte verflüssigte Gase inkl. LNG.

Zulässige Betriebstemperatur: -196°C (77K) bis +120°C (393K)

Umgebungstemperatur Antrieb: -50°C (223K) bis +70°C (343K)

Werkstoffe	DIN EN	ASTM
1 Gehäuse	1.4308	A 351 CF8
2 Dichtung	PTFE / Elektrocarbon (25%)	
3 Abschlusskörper	CW614N	B 283 UNS C38500
4 Keil	1.4308	A 351 CF8
5 Spindel	1.4301	A 276 Grade 304
6 Oberteildichtung	PTFE	
7 Oberteilflansch	1.4301	A 276 Grade 304
8 Oberteilschrauben	1.4301/A2	A 194 B8
9 Verlängerungsrohr	1.4541	A 213 TP 321
10 Feder	1.4571	A 313 Grade 316Ti
11 Flansch	1.4301	A 276 Grade 304
12 Oberteil	1.4301	A 276 Grade 304
13 Stopfbuchspackung	Graphit / PTFE / MICA	
14 Stopfbuchsmutter	1.4305	A 276 Grade 303
15 Jochstangen	1.4301	A 276 Grade 304
16 Gleitbuchse	CW452K	B 159 UNS C51900
17 Antrieb	Kautschuk	



Typ 09343 - Standardausführung	Technische Daten						
Nenngröße	DN	25	40	50	65	80	100
Größenschlüssel	.X.	2533	4048	5060	657x	8088	0114
Baulänge	FF	133	133	110	110	110	130
Höhe	H	500	560	590	630	650	880
äußerer Rohr-Ø ISO 1127	RA	33,7	48,3	60,3	76,1	88,9	114,3
Wandstärke Rohr ISO 1127	a	2,9	2,0	2,0	2,9	3,2	3,2
äußerer Rohr-Ø ASTM A312	RA	33,4	48,26	60,33	73,03	88,90	114,3
Wandstärke Rohr ASTM A312	a	Abmessungen nach S10 oder S40					
Muffentiefe	b	8	13	16	16	16	20
Antrieb-Ø	M	229	229	229	229	229	229
Gewicht	ca. kg	9,9	11,1	13,5	14,9	17,5	30,2
*Kvs - Wert	m ³ /h	43	93	125	227	310	792
*Cv - Wert	gal/min	51	111	149	264	361	924

Abmessungen in mm. * Diese Werte beziehen sich auf die Messungen in Durchflussrichtung.