

Absperrschieber

Typ 09345 - Absperrschieber



Tieftemperatur-Absperrschieber, PN50

Gehäuse und aufgeflanshtes Oberteil aus Edelstahl
einseitig dichtend (in Flussrichtung)

"live loaded" Spindelabdichtung

"öl- und fettfrei für Sauerstoff"

Betriebsdruck: 5 - 50 bar, Leckrate A nach DIN EN 12266

Betriebsdruck: 0,7 - 4,9 bar, Leckrate B nach DIN EN 12266

Artikel-Nr. 09345.X.0011*

Innengewindeanschluss (G) nach ISO 228/1

Artikel-Nr. 09345.X.0015

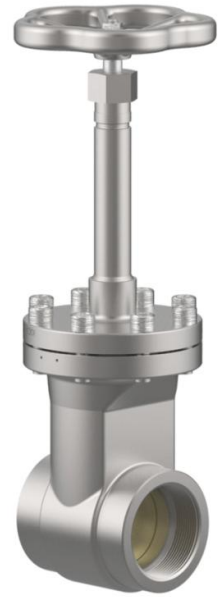
Innengewindeanschluss (R) nach ISO 7-Rc

Artikel-Nr. 09345.X.0016

Innengewindeanschluss (NPT) nach ANSI 1.20.1

Verfügbare Sonderausführungen - nur auf Anfrage:

· andere Anschlussarten in Vorbereitung

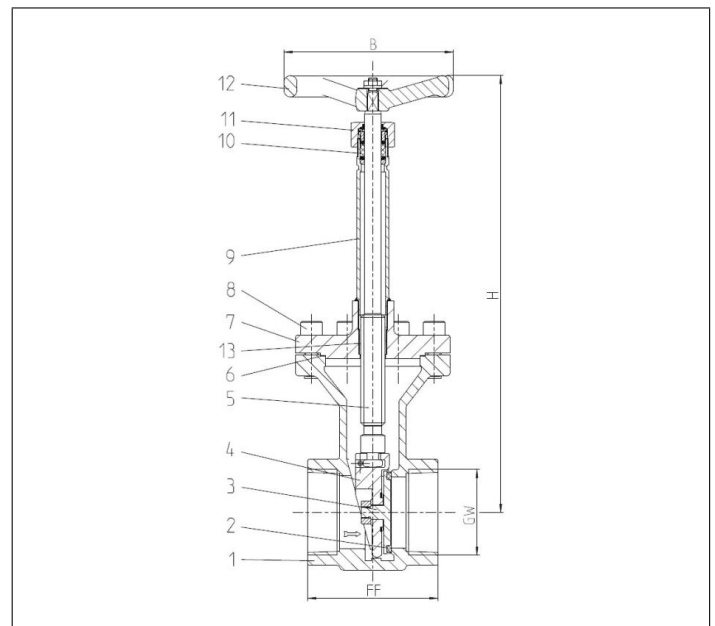


Verwendungsbereich:

Zugelassen für Luftgase, Dämpfe und tiefkalte verflüssigte Gase inkl. LNG.

Zulässige Betriebstemperatur: -196°C (77K) bis +120°C (393K)

Werkstoffe	DIN EN	ASTM
1 Gehäuse	1.4308	A 351 CF8
2 Dichtung	PTFE / Elektrocarbon (25%)	
3 Abschlusskörper	CW614N	B 283 UNS C38500
4 Keil	1.4308	A 351 CF8
5 Spindel	1.4301	A 276 Grade 304
6 Oberteildichtung	PTFE	
7 Oberteilflansch	1.4308	A 351 CF8
8 Oberteilschrauben	1.4301/A2	A 194 B8
9 Verlängerungsrohr	1.4541	A 213 TP 321
10 Stopfbuchspackung	Graphit / PTFE / MICA	
11 Stopfbuchsmutter	1.4305	A 276 Grade 303
12 Handrad	Aluminium Legierung	
13 Gewindebuchse	CW452K	B 159 UNS C51900



Typ 09345 - Standardausführung	Technische Daten				
Nenngröße	DN	25	40	50	65
Gewindegröße	GW	1	1-1/2	2	2-1/2
Größenschlüssel	.X.	1000	1400	2000	2400
Baulänge	FF	133	133	110	110
Höhe	H	330	360	410	440
Handrad-Ø	B	125	125	150	150
Gewicht	ca. kg	3,3	4,8	7,5	8,6
Kvs - Wert	m ³ /h	43	93	125	227
Cv - Wert	gal/min	51	111	149	264

Abmessungen in mm.