

Ersatzteile für Absperrarmaturen und Füllmodule

Typ 11C01 - Absperrventil FullX



für Top-Entry Tieftemperatur-Absperrventile - Faltenbalg oben, Fire Safe Design

"öl- und fettfrei für Sauerstoff"

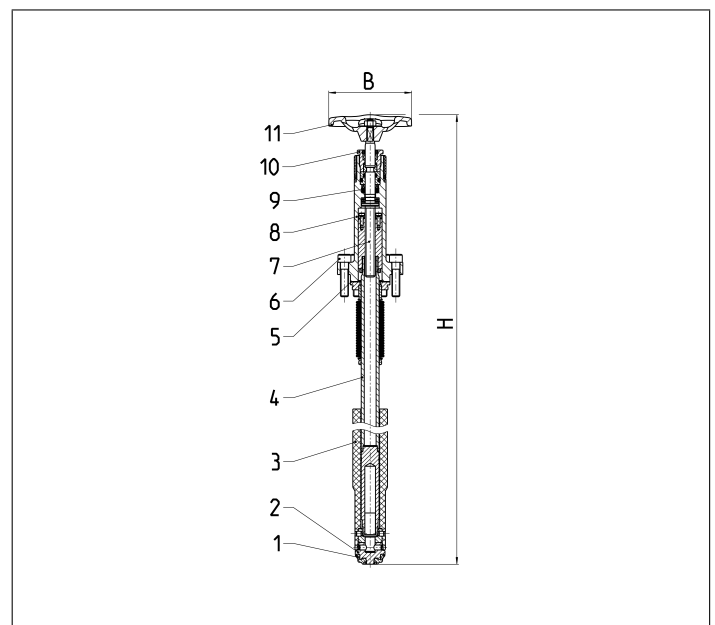
Artikel-Nr. 11C01.X.E0030X mit Handrad



passend zu:

| Typ | Nenngröße |
|-------------------|-------------|
| 11C01.001X.E00305 | DN10 - DN15 |
| 11C01.002X.E00304 | DN20 - DN25 |
| 11C01.3240.E00305 | DN32 - DN40 |
| 11C01.0050.E00305 | DN50 |

| Werkstoffe | DIN EN | ASTM |
|-----------------------|---------------------------|---------------------|
| 1 Dichtung | PTFE / Electrcarbon (25%) | |
| 2 Abschlusskörper | 1.4571 | A 313 Grade 316Ti |
| 3 Buchse | PTFE / Electrcarbon (25%) | |
| 4 Hohlspindel | 1.4571 | A 313 Grade TP316Ti |
| 5 Oberteildichtung | PTFE | |
| 6 Oberteilschrauben | A4-70 | A 194 B8M |
| 7 Spindel | 1.4404 | A 276 Grade 316L |
| 8 Oberteil | 1.4404 | A 276 Grade 316L |
| 9 Dichtung | PTFE / Electrcarbon (25%) | |
| 10 Stopfbuchsschraube | 1.4404 | A 276 Grade 316L |
| 11 Handrad | 1.4409 | CF3M |



| Typ 11C01 | Technische Daten | | | | | | | |
|-----------------|------------------|------|------|------|------|------|------|------|
| Nenngröße | DN | 10 | 15 | 20 | 25 | 32 | 40 | 50 |
| Größenschlüssel | .X. | 001X | 001X | 002X | 002X | 3240 | 3240 | 0050 |
| Höhe | H | 527 | 527 | 528 | 528 | 684 | 684 | 768 |
| Handrad-Ø | B | 100 | 100 | 100 | 100 | 125 | 125 | 125 |
| Gewicht | ca. kg | 2,2 | 2,2 | 2,3 | 2,3 | 7,7 | 7,7 | 10,3 |

Abmessungen in mm.