

Ersatzteile für Absperrarmaturen und Füllmodule

Typ 11C01 - Absperrventil FullX



für Top-Entry Tieftemperatur-Absperrventile - Faltenbalg oben

"öl- und fettfrei für Sauerstoff"

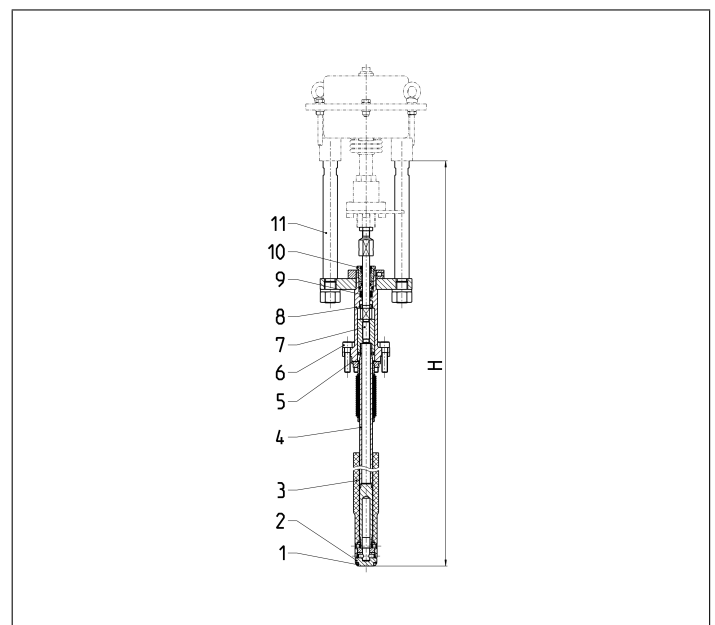
Artikel-Nr. 11C01.X.E0030X mit Antrieb-Membran



passend zu:

Typ	Nenngröße
11C01.001X.E00302	DN10 - DN15
11C01.002X.E00302	DN20 - DN25
11C01.3240.E00302	DN32 - DN40
11C01.0050.E00302	DN50

Werkstoffe	DIN EN	ASTM
1 Dichtung	PCTFE	
2 Abschlusskörper	1.4571	A 313 Grade 316Ti
3 Buchse	PTFE / Electrcarbon (25%)	
4 Hohlspindel	1.4571	A 313 Grade TP316Ti
5 Oberteildichtung	PTFE	
6 Oberteilschrauben	A4-70	A 194 B8M
7 Spindel	1.4404	A 276 Grade 316L
8 Oberteil	1.4404	A 276 Grade 316L
9 Dichtung	PTFE / Electrcarbon (25%)	
10 Stopfbuchsschraube	1.4404	A 276 Grade 316L
11 Jochstange	1.4404	A 276 Grade 316L



Typ 11C01	Technische Daten							
Nenngröße	DN	10	15	20	25	32	40	50
Größenschlüssel	.X.	001X	001X	002X	002X	3240	3240	0050
Höhe	H	640	640	640	640	797	797	897
Handrad-Ø	B	100	100	100	100	125	125	125
Gewicht	ca. kg	3,6	3,6	3,7	3,7	9,1	9,1	11,7

Abmessungen in mm.