

Durchgangsventile

Typ 11C01 - Absperrventil FullX



Top-Entry Tieftemperatur-Absperrventile, Gehäuse aus Vollmaterial, bis PN63 Serie A001

Gehäuse und aufgeflanshtes Oberteil aus Edelstahl,
 "live loaded" Spindelabdichtung
 "öl- und fettfrei für Sauerstoff"

Schweißende für Edelstahlrohre nach ISO 1127 oder ASTM A312

Verfügbare Sonderausführungen

- Faltenbalg oben
- Faltenbalg unten
- Faltenbalgüberwachung
- Rückschlagfunktion
- Regelfunktion
- Drosselfunktion
- Spülanschluss

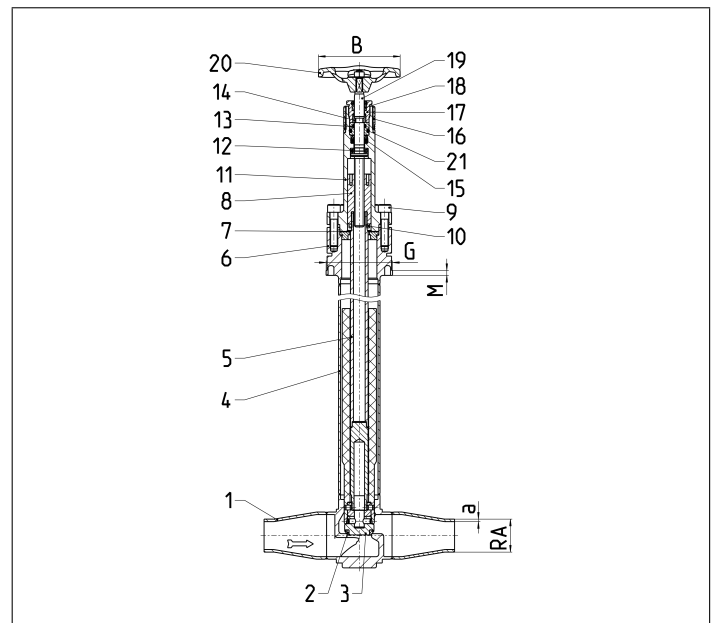
- nur auf Anfrage:
- Weitere Anschlussarten



Verwendungsbereich:

Zugelassen für Wasserstoff, Luftgase, Dämpfe und tiefkalte verflüssigte Gase inkl. LNG.
 Zulässige Betriebstemperaturen: -269°C (4K) bis +80°C (353K)

Werkstoffe	DIN EN	ASTM
1 Gehäuse	1.4571	A 313 Grade 316TI
2 Dichtung	PCTFE	
3 Abschlusskörper	1.4571	A 313 Grade 316TI
4 Oberrohr	1.4571	A 313 Grade 316TI
5 Hohlspindel	1.4571	A 313 Grade 316TI
6 Vorschweißflansch	1.4404	A 276 Grade 316L
7 Dichtung	PTFE / Elektrocarbon (25%)	
8 Buchse	CW452K	B 159 UNS C51900
9 Schraube	A4-70	A 194 B8M
10 Mutter	1.4404	A 276 Grade 316L
11 Kopfstück	1.4404	A 276 Grade 316L
12 Axial-Rillennlager	1.4125	440C
13 Gleitbuchse	CW452K	B 159 UNS C51900
14 Spindelring	CW452K	B 159 UNS C51900
15 Dichtung	PTFE / Elektrocarbon (25%)	
16 Kappe	PVC	
17 Stopfbuchsschraube	1.4404	A 276 Grade 316L
18 Abstreifer	PEEK	
19 Spindel	1.4404	A 276 Grade 316L
20 Handrad	1.4409	A 351 CF3M
21 O-Ring	FPM (VITON)	



Nenngröße	DN	10	15	20	25	32	40	50
Kragen-Ø	G	68,0	68,0	68,0	68,0	84,4	84,4	100
Länge	M	5	5	5	5	5	5	5
Handrad-Ø	B	100	100	100	100	125	125	125
Äußerer Rohr-Ø ISO	Ra	17,2	21,3	26,9	33,7	42,4	48,3	60,3
Wandstärke ISO	a	1,8	2,0	2,3	2,6	2,6	2,6	2,9
Rohr-Ø ASTM A312		S10						

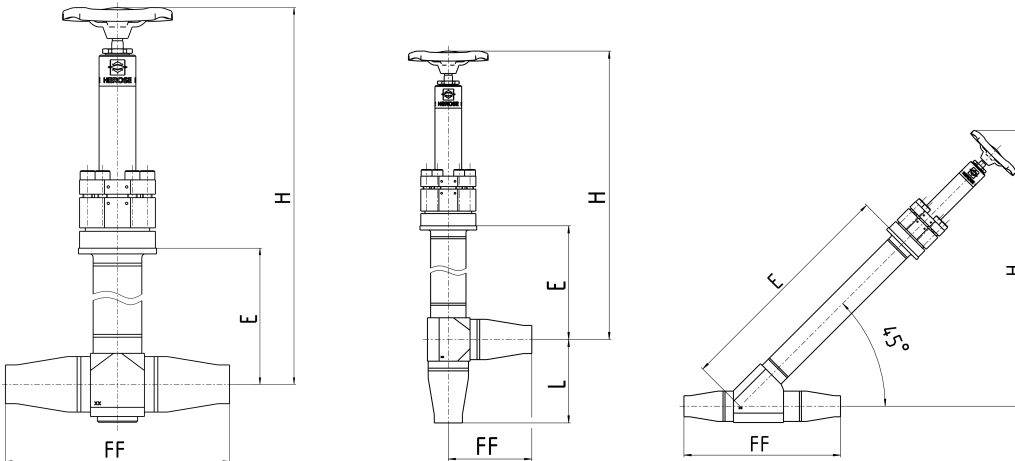
Abmessungen in mm.

Durchgangsventile

Typ 11C01 - Absperrventil FullX



Gehäusetypen



Durchgangsgehäuse

Nenngröße	DN	10	15	20	25	32	40	50
Baulänge	FF	150	150	195	195	235	235	280
Höhe	H	535	535	535	535	690	690	775
Länge	E	325	325	325	325	445	445	525
Kvs-Wert	m ³ /h	3,4	4,4	9,8	12,3	25,8	28,3	44,0
Kvs-Wert*	m ³ /h	3,4	4,4	9,5	12,0	25,8	28,3	44,0
Cv-Wert	gal/min	4,0	5,1	11,4	14,3	30,0	32,9	51,2
Cv-Wert*	gal/min	4,0	5,1	11,0	14,0	30,0	32,9	51,2
Gewicht	ca. kg	3,71	3,73	4,49	4,53	9,30	9,33	13,13

* mit Faltenbalg

Eckgehäuse

Nenngröße	DN	10	15	20	25	32	40	50
Baulänge	FF	80	80	100	100	120	120	140
Höhe	H	535	535	535	535	690	690	775
Länge	E	325	325	325	325	445	445	525
Länge	L	80	80	100	100	120	120	140
Kvs-Wert	m ³ /h	4,7	5,7	19,8	22,3	41,1	43,6	80,0
Kvs-Wert*	m ³ /h	4,7	5,7	16,5	19,0	33,3	35,8	63,0
Cv-Wert	gal/min	5,5	6,6	23,0	25,9	47,8	50,7	93,0
Cv-Wert*	gal/min	5,5	6,6	19,2	22,1	38,7	41,6	73,3
Gewicht	ca. kg	3,69	3,70	4,41	4,45	8,91	8,94	12,73

* mit Faltenbalg

Y-Gehäuse

Nenngröße	DN	10	15	20	25	32	40	50
Baulänge	FF	185	185	250	250	285	285	340
Höhe	H	430	430	440	440	570	570	640
Länge	E	365	365	370	370	505	505	600
Kvs-Wert	m ³ /h	4,2	5,2	11,9	14,4	34,4	36,9	69,8
Kvs-Wert*	m ³ /h	4,2	5,2	7,7	10,2	28,6	31,1	35,0
Cv-Wert	gal/min	4,9	6,0	13,8	16,7	40,0	42,9	81,2
Cv-Wert*	gal/min	4,9	6,0	9,0	11,9	33,3	36,2	40,7
Gewicht	ca. kg	3,70	3,71	4,39	4,42	9,22	9,18	12,62

* mit Faltenbalg

Durchgangsventile

Typ 11C01 - Absperrventil FullX



**Top-Entry Tieftemperatur-Absperrventile, Gehäuse aus Guss, bis PN50
Serie A002**

Gehäuse und aufgeflanshtes Oberteil aus Edelstahl,
"live loaded" Spindelabdichtung
"öl- und fettfrei für Sauerstoff"

Schweißende für Edelstahlrohre nach ISO 1127 oder ASTM A312

Verfügbare Sonderausführungen

- Faltenbalg oben
- Faltenbalg unten
- Faltenbalgüberwachung
- Rückschlagfunktion
- Regelfunktion
- Drosselfunktion
- Spülanschluss

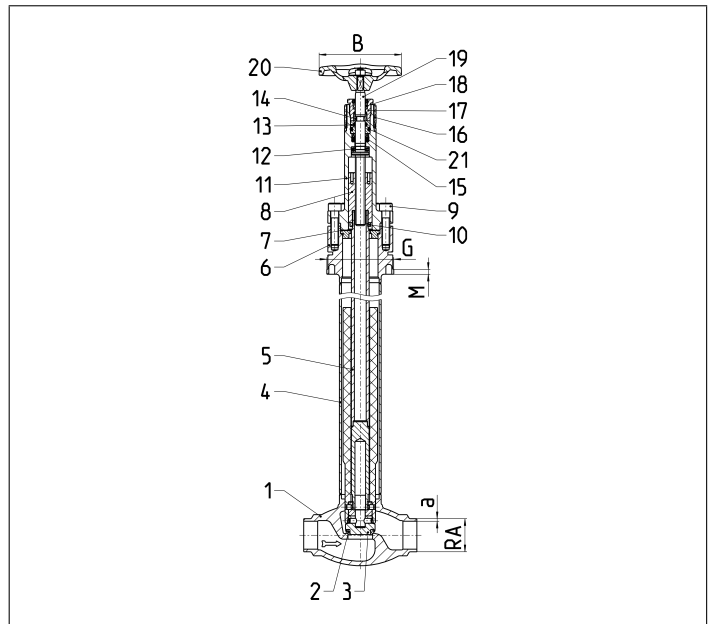
- nur auf Anfrage:
- Weitere Anschlussarten



Verwendungsbereich:

Zugelassen für Wasserstoff, Luftgase, Dämpfe und tiefkalte verflüssigte Gase inkl. LNG.
Zulässige Betriebstemperaturen: -255°C (18K) bis +80°C (353K)

Werkstoffe	DIN EN	ASTM
1 Gehäuse	1.4409	A 351 CF3M
2 Dichtung	PCTFE	
3 Abschlusskörper	1.4571	A 313 Grade 316TI
4 Oberrohr	1.4571	A 313 Grade 316TI
5 Hohlspindel	1.4571	A 313 Grade 316TI
6 Vorschweißflansch	1.4404	A 276 Grade 316L
7 Dichtung	PTFE / Elektrocarbon (25%)	
8 Buchse	CW452K	B 159 UNS C51900
9 Schraube	A4-70	A 194 B8M
10 Mutter	1.4404	A 276 Grade 316L
11 Kopfstück	1.4404	A 276 Grade 316L
12 Axial-Rillennlager	1.4125	440C
13 Gleitbuchse	CW452K	B 159 UNS C51900
14 Spindelring	CW452K	B 159 UNS C51900
15 Dichtung	PTFE / Elektrocarbon (25%)	
16 Kappe	PVC	
17 Stopfbuchsschraube	1.4404	A 276 Grade 316L
18 Abstreifer	PEEK	
19 Spindel	1.4404	A 276 Grade 316L
20 Handrad	1.4409	A 351 CF3M
21 O-Ring	FPM (VITON)	



Nenngröße	DN	10	15	20	25	32	40	50
Kragen-Ø	G	68,0	68,0	68,0	68,0	84,4	84,4	100
Länge	M	5	5	5	5	5	5	5
Handrad-Ø	B	100	100	100	100	125	125	125
Äußerer Rohr-Ø ISO	Ra	13,5	21,3	26,9	33,7	42,4	48,3	60,3
Wandstärke ISO	a	1,6	2,0	2,0	2,6	2,6	2,6	2,6
Rohr-Ø ASTM A312					S10			

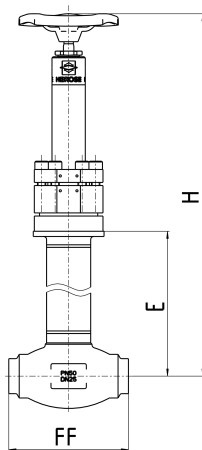
Abmessungen in mm.

Durchgangsventile

Typ 11C01 - Absperrventil FullX



Gehäusetypen



Durchgangsgehäuse

Nenngröße	DN	10	15	20	25	32	40	50
Baulänge	FF	85	85	115	115	130	130	155
Höhe	H	535	535	535	535	690	690	775
Länge	E	325	325	325	325	445	445	525
Kvs-Wert	m ³ /h	2,4	3,8	10,0	13,3	16,0	25,0	46,0
Kvs-Wert*	m ³ /h	3,4	4,4	9,5	12,0	25,8	28,3	44,0
Cv-Wert	gal/min	2,8	4,4	11,6	15,4	18,5	28,9	53,2
Cv-Wert*	gal/min	4,0	5,1	11,0	14,0	30,0	32,9	51,2
Gewicht	ca. kg	3,70	3,71	4,39	4,42	9,22	9,18	12,62

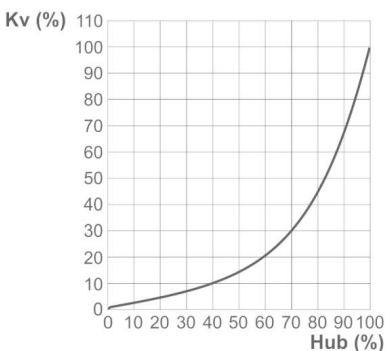
* mit Faltenbalg

Durchflusskennwerte für Regelarmaturen - Regelcharakteristik gleichprozentig, Kvs-Werte in m³/h, Cv-Werte in gal/min. Diese Werte beziehen sich auf die Messungen in Durchflussrichtung.

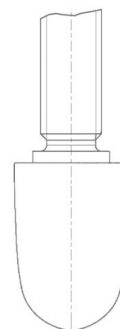
Typ 11C01 Regelfunktion - Serie A001 und A002

DN	Kvs [m ³ /h]	Cv [gal/min]	Hub [mm]
10	1,0	1,2	10
15	3,5	4,1	10
20	4,0	4,7	10
25	6,3	7,3	10
32	10,0	11,6	20
40	19,0	22,1	20
50	30,0	34,9	20

Ideal inhärent gleichprozentige Durchflusskennlinie nach DIN IEC 60534 Teil 2-4



Beispielzeichnung Kegel, Regelcharakteristik gleichprozentig



Durchgangsventile

Typ 11C01 - Absperrventil FullX



Beispiel:

So setzt sich der Typenschlüssel für konfigurierbare HEROSE-Produkte zusammen:

Typ	Serie	Größenschlüssel	Optionscodes
11C01.	A001.	0250.	CBQ-KCZ-YWF-CBG-DDP
1	2	3	4 bis 8

Auswahl des Typs		Typ
1	Produktgruppe	
	Typ	Absperrventil FullX 11C01

Auswahl der Serie		Serie
2	Serie	Gehäuse aus Vollmaterial PN63 Manuelle Betätigung (Handrad) A001
		Gehäuse aus Guss PN50 Manuelle Betätigung (Handrad) A002
		Gehäuse aus Vollmaterial PN63 Angetriebene Betätigung (Membran/Kolben) A009
		Gehäuse aus Guss PN50 Angetriebene Betätigung (Membran/Kolben) A010

Auswahl der Nennweite		Größenschlüssel
3	Nennweiten	DN10 0100
		DN15 0150
		DN20 0200
		DN25 0250
		DN32 0320
		DN40 0400
		DN50 0500

4	Gehäusetypen	Eckventil CBQ
		Durchgangsventil HJC
		Schrägsitzventil PYU

5	Kegelfunktion	absperrbare Funktion KCZ
		absperrbare Rückschlagfunktion JDA
		absperrbare Regelfunktion SWX
		absperrbare Drosselfunktion WVV

6	Faltenbalg-ausführungen	Faltenbalg	Faltenbalglage	Faltenbalg-überwachung	Anschlussgröße Faltenbalg-überwachung	
		ohne	ohne	ohne	ohne	LYV
		mit	oben	ohne	ohne	MUR
		mit	unten	ohne	ohne	FYX
		mit	oben	mit	DIN EN ISO 8434-1-WDS-S6	GXD
		mit	unten	mit	DIN EN ISO 8434-1-WDS-S6	XHA

7	Spülanschluss	ohne Spülanschluss CBG
		mit NPT 1/8" (Innengewinde) EPH
		mit VCR 1/4" (Aussengewinde) ANK

8	Vakuumin-solierung	Ohne Vakuummantel DDP
		Vakuummantel mit MLI (Multi Layer Insulation) Folie RVA
		Vakuummantel ohne MLI MMA