

# Kugelhähne und Ersatzteile

## Typ 15C01 - Kugelhahn voller Durchgang



### Tieftemperatur-Kugelhahn

Ein in Flussrichtung einseitig einsetzbarer Kugelhahn mit Entlastungsbohrung.  
 Schweißmuffe für Edelstahlrohre nach ISO 1127 oder ASTM A312  
 Schweißende für Edelstahlrohre nach ISO 1127 oder ASTM A312  
 Innengewinde NPT nach ANSI 1.20.1  
 Innengewinde G nach ISO 228/1  
 Gekennzeichnet nach EN 1626  
 Oberteilflansch nach EN ISO 5211  
 " öl- und fettfrei für Sauerstoff "

Verfügbare Zusatzausrüstung:

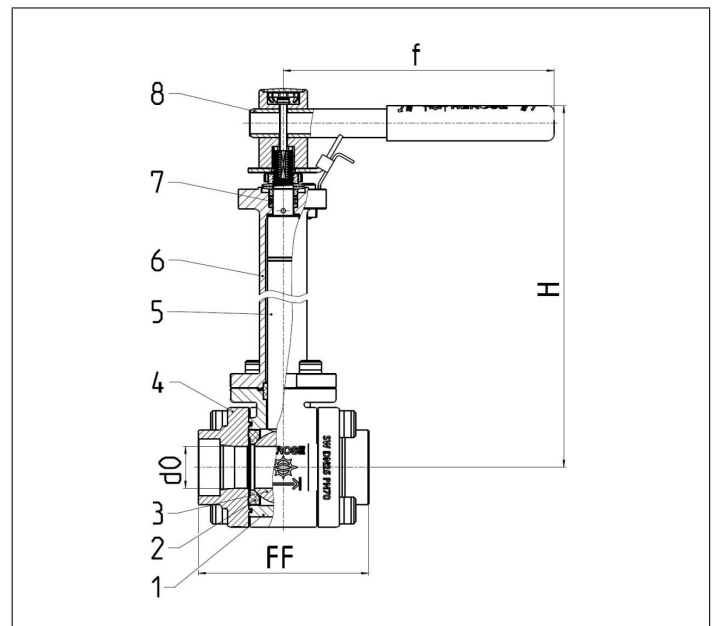
- Schloss für Abschließvorrichtung Typ 55394.0019.0302



### Verwendungsbereich:

Zugelassen für Luftgase, Dämpfe und tiefkalte verflüssigte Gase inkl. LNG.  
 Zulässige Betriebstemperatur: -196°C (77K) bis +65°C (338K)

| Werkstoffe             | DIN EN       | ASTM            |
|------------------------|--------------|-----------------|
| 1 Gehäuse              | 1.4409       | A 351 CF3M      |
| 2 Kugeldichtung        | PCTFE        |                 |
| 3 Kugel                | 1.4404       | 316L S.S.       |
| 4 Seitenanschluss      | 1.4409       | A 351 CF3M      |
| 5 Spindel              | 1.4401       | A 479 Grade 316 |
| 6 Oberteilverlängerung | 1.4409       | A 351 CF3M      |
| 7 Stopfbuchspackung    | INOFLON M295 |                 |
| 8 Hebel                | 1.4301       | ASTM A312 TP304 |



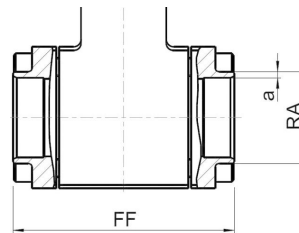
| Technische Daten - Standardausführungen |               |  |              |                              |                   |                |          |
|---|---------------|--|--------------|------------------------------|-------------------|----------------|----------|
| Nenngröße [DN]                          | Höhe (H) [mm] | Sitzdurchmesser (D <sub>0</sub> ) [mm] | Gewicht [kg] | Kvs-Wert [m <sup>3</sup> /h] | Cv-Wert [gal/min] | Länge (f) [mm] | ISO 5211 |
| 10                                      | 296           | 8,0                                    | 2,5          | 5,7                          | 6,6               | 127            | F03      |
| 15                                      | 296           | 14,5                                   | 2,5          | 10,7                         | 12,4              | 127            | F03      |
| 20                                      | 305           | 19,5                                   | 3,1          | 24,7                         | 28,6              | 157            | F04      |
| 25                                      | 310           | 25,0                                   | 3,8          | 32,1                         | 37,1              | 157            | F04      |
| 32                                      | 376           | 32,0                                   | 6,5          | 77,9                         | 90,1              | 240            | F05      |
| 40                                      | 380           | 38,0                                   | 7,3          | 122,3                        | 141,4             | 240            | F05      |
| 50                                      | 427           | 50,0                                   | 13,6         | 124,1                        | 143,7             | 420            | F07      |
| 65                                      | 496           | 64,5                                   | 29,8         | 188,6                        | 218,4             | 462,5          | F10      |
| 80                                      | 592           | 80,0                                   | 44,7         | 279,8                        | 323,7             | 600            | F10      |

# Kugelhähne und Ersatzteile

## Typ 15C01 - Kugelhahn voller Durchgang



### Anschlussvarianten



### Schweißende nach · ISO 1127

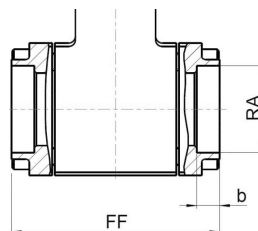
| DN | Nenndruck [PN] | Baulänge (FF) [mm] | Äußerer Rohr-Ø ISO ISO (RA) [mm] | Wandstärke ISO (a) [mm] | Artikelnr.        |
|----|----------------|--------------------|----------------------------------|-------------------------|-------------------|
| 10 | 100            | 65                 | 13,5                             | 2,0                     | 15C01.A001.000201 |
| 15 | 100            | 70                 | 21,3                             | 2,0                     | 15C01.A001.000207 |
| 20 | 100            | 85                 | 26,3                             | 2,0                     | 15C01.A001.000213 |
| 25 | 70             | 100                | 33,7                             | 2,6                     | 15C01.A001.000219 |
| 32 | 70             | 115                | 42,4                             | 2,6                     | 15C01.A001.000225 |
| 40 | 70             | 125                | 48,3                             | 3,2                     | 15C01.A001.000231 |
| 50 | 70             | 160                | 60,3                             | 3,2                     | 15C01.A001.000237 |
| 65 | 30             | 182,5              | 76,1                             | 2,9                     | 15C01.A001.000243 |
| 80 | 20             | 218                | 88,9                             | 3,2                     | 15C01.A001.000247 |

### Schweißende nach · ASTM A312

| DN | Nenndruck [PN] | Baulänge (FF) [mm] | Äußerer Rohr-Ø ASTM (RA) [mm] | Wandstärke ASTM (a) [mm] | Artikelnr.        |
|----|----------------|--------------------|-------------------------------|--------------------------|-------------------|
| 10 | 100            | 65                 | 13,72                         | 1,65                     | 15C01.A001.000204 |
| 10 | 100            | 65                 | 13,72                         | 2,24                     | 15C01.A001.000205 |
| 15 | 100            | 70                 | 21,35                         | 2,11                     | 15C01.A001.000210 |
| 15 | 100            | 70                 | 21,35                         | 2,78                     | 15C01.A001.000211 |
| 20 | 100            | 85                 | 26,70                         | 2,10                     | 15C01.A001.000216 |
| 20 | 100            | 85                 | 26,70                         | 2,85                     | 15C01.A001.000217 |
| 25 | 70             | 100                | 33,40                         | 2,77                     | 15C01.A001.000222 |
| 25 | 70             | 100                | 33,40                         | 3,38                     | 15C01.A001.000223 |
| 32 | 70             | 115                | 42,20                         | 2,77                     | 15C01.A001.000228 |
| 32 | 70             | 115                | 42,20                         | 3,56                     | 15C01.A001.000229 |
| 40 | 70             | 125                | 48,30                         | 2,77                     | 15C01.A001.000234 |
| 40 | 70             | 125                | 48,30                         | 3,70                     | 15C01.A001.000235 |
| 50 | 70             | 160                | 60,33                         | 2,77                     | 15C01.A001.000240 |
| 50 | 70             | 160                | 60,33                         | 3,91                     | 15C01.A001.000241 |
| 65 | 30             | 182,5              | 73,10                         | 3,10                     | 15C01.A001.000244 |
| 65 | 30             | 182,5              | 73,10                         | 5,20                     | 15C01.A001.000245 |
| 80 | 20             | 218                | 88,90                         | 3,10                     | 15C01.A001.000248 |
| 80 | 20             | 218                | 88,90                         | 5,45                     | 15C01.A001.000249 |

# Kugelhähne und Ersatzteile

## Typ 15C01 - Kugelhahn voller Durchgang



Schweißmuffe nach

- ISO 1127
- ASTM A312

| DN | Nennndruck [PN] | Baulänge (FF) [mm] | Muffentiefe (b) [mm] | Muffendurchmesser (RA) [mm] | Artikelnr.        |
|----|-----------------|--------------------|----------------------|-----------------------------|-------------------|
| 10 | 100             | 65                 | 6,0                  | 14,1                        | 15C01.A001.000200 |
| 15 | 100             | 70                 | 10,0                 | 22,0                        | 15C01.A001.000206 |
| 20 | 100             | 85                 | 13,0                 | 27,5                        | 15C01.A001.000212 |
| 25 | 70              | 100                | 13,0                 | 34,0                        | 15C01.A001.000218 |
| 32 | 70              | 115                | 13,0                 | 38,2                        | 15C01.A001.000224 |
| 40 | 70              | 125                | 13,0                 | 48,7                        | 15C01.A001.000230 |
| 50 | 70              | 160                | 16,0                 | 60,3                        | 15C01.A001.000236 |
| 65 | 10              | 182,5              | 16,0                 | 77,0                        | 15C01.A001.000242 |
| 80 | 10              | 218                | 16,0                 | 90,0                        | 15C01.A001.000246 |

Innengewinde

- NPT nach ANSI 1.20.1
- G nach ISO 228/1

| DN | Nennndruck [PN] | Baulänge (FF) [mm] | Gewindegröße (GW) [mm] | Artikelnr.        |
|----|-----------------|--------------------|------------------------|-------------------|
| 10 | 100             | 65                 | G 3/8                  | 15C01.A001.000202 |
| 10 | 100             | 65                 | NPT 3/8                | 15C01.A001.000203 |
| 15 | 100             | 70                 | G 1/2                  | 15C01.A001.000208 |
| 15 | 100             | 70                 | NPT 1/2                | 15C01.A001.000209 |
| 20 | 100             | 85                 | G 3/4                  | 15C01.A001.000214 |
| 20 | 100             | 85                 | NPT 3/4                | 15C01.A001.000215 |
| 25 | 70              | 100                | G 1                    | 15C01.A001.000220 |
| 25 | 70              | 100                | NPT 1                  | 15C01.A001.000221 |
| 32 | 70              | 115                | G 1 1/4                | 15C01.A001.000226 |
| 32 | 70              | 115                | NPT 1 1/4              | 15C01.A001.000227 |
| 40 | 70              | 125                | G 1 1/2                | 15C01.A001.000232 |
| 40 | 70              | 125                | NPT 1 1/2              | 15C01.A001.000233 |
| 50 | 70              | 160                | G 2                    | 15C01.A001.000238 |
| 50 | 70              | 160                | NPT 2                  | 15C01.A001.000239 |