

Angetriebene Armaturen und Antriebe

Typ 27512 - Pneumatische Stellantriebe - Absperrventil



Pneumatische Antriebe für Absperrventile

Antrieb - **Feder öffnet**, Luft schließt

Zuluft maximal 6,0 bar ü

Gehäusebeschichtung außen - Epoxyharz

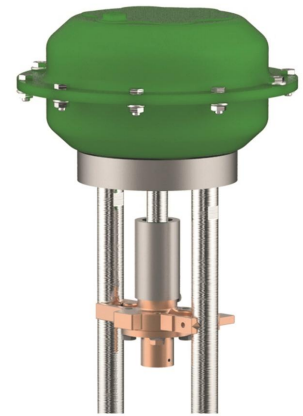
Verfügbare Sonderausführungen - nur auf Anfrage:

· Pneumatische Antriebe mit Handverstellung

Zulässige Umgebungstemperatur: -20°C (253K) bis +80°C (353K)

Übersicht - Erforderliche Antriebsgröße bei unterschiedlichen Differenzdrücken

DN	Differenzdruck in bar											
	1,0	5,1	7,1	14,1	17,1	19,1	22,1	26,1	29,1	35,1	37,1	45,1
	5,0	7,0	14,0	17,0	19,0	22,0	26,0	29,0	35,0	37,0	45,0	50,0
10	A	A	A	A	A	A	A	A	A	A	A	A
15	A	A	A	A	A	A	A	A	A	A	A	A
20	A	A	A	A	A	A	A	A	A	A	A	A
25	A	A	A	A	A	A	A	A	A	A	A	A
32	A	A	A	A	A	A	A	A	A	B	C	C
40	A	A	A	A	A	A	A	B	C	C	C	C
50	A	A	A	A	B	C	C	C	C	C	C	C
65	B	B	B	C	C	C	C	C	C	C	D	E
80	B	B	C	C	C	C	D	E	E	E	E	E
100	B	C	C	D	E	E	E	E	E	E	E	E
150	D	E	E	E	E	E						

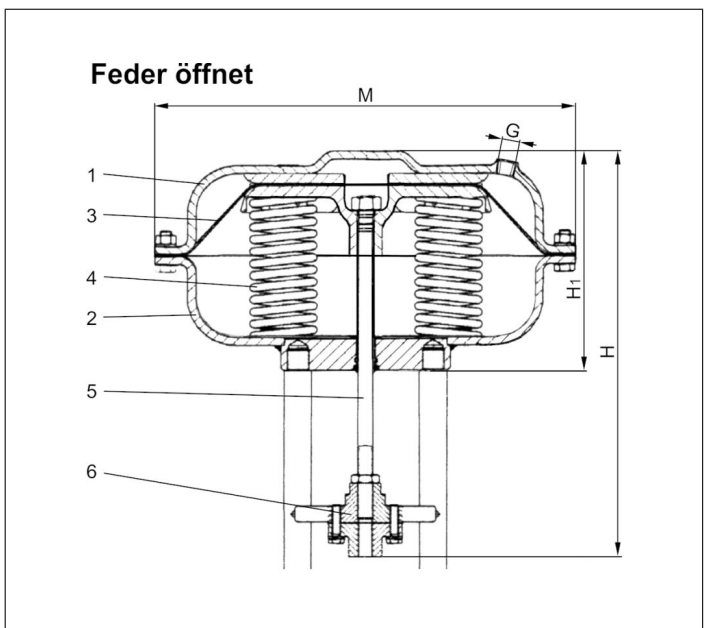


Die Differenzdrücke beziehen sich auf die Durchflussrichtung der Armatur.

Differenzdrücke gegen die Flussrichtung müssen angefragt werden.

Code in Tabelle	Artikel-Nr.	Antrieb
A	27512.15A6.3SPS	
B	27512.35B6.6GPS	
C	27512.60A6.6GPS	
D	27512.60C6.7GPS	
E	27512.75B6.2SPS	

Werkstoffe	DIN EN	ASTM
1 Gehäuse	1.0333	A 619 Grade 1008
2 Gehäuse	1.0333	A 619 Grade 1008
3 Membrane	NBR	
4 Federn	1.1200	A 576 Grade 1045
5 Antriebsspindel	1.4301	A 276 Grade 304
6 Kupplungsflansch	CC333G	B 148 UNS C95800



Typ 27512		Technische Daten				
Artikel-Nr. Antrieb:		27512				
		.15A6.3SPS	.35B6.6GPS	.60A6.6GPS	.60C6.7GPS	.75B6.2SPS
Durchmesser Antrieb	M	162	210	310	310	430
Höhe	H	256	276	309	352	353
Höhe	H1	116	136	166	186	234
Anschlussgewinde	G	1/4" NPT	1/4" NPT	1/4" NPT	1/4" NPT	1/4" NPT
Membranfläche	cm ²	120	280	530	530	1000
Federbereich	bar	0,9 - 2,0	0,8 - 3,0	0,8 - 2,8	0,7 - 3,0	0,3 - 0,9
Erforderlicher Stelldruck	bar	6,0	6,0	6,0	6,0	6,0
Stellweg	mm	20	35	40	60	60
Gewicht	ca. kg	3,0	5,0	12,5	14,0	37,0

Abmessungen in mm.