

Angetriebene Armaturen und Antriebe

Typ 27514 - Pneumatische Stellantriebe - Regelventil



Pneumatische Antriebe für Absperrventile

Antrieb - **Feder schließt**, Luft öffnet

Zuluft maximal 6,0 bar ü (Tripel - Antrieb: maximal 5 bar)

Gehäusebeschichtung: Delta Seal GZ (silbergrau)

Korrosionsschutzklasse C5-M nach DIN EN ISO 12944

Verfügbare Sonderausführungen - nur auf Anfrage:

· Pneumatische Antriebe mit Handverstellung

Zulässige Umgebungstemperatur: -40°C (233K) bis +100°C (373K)



Übersicht - Erforderliche Antriebsgröße bei unterschiedlichen Differenzdrücken

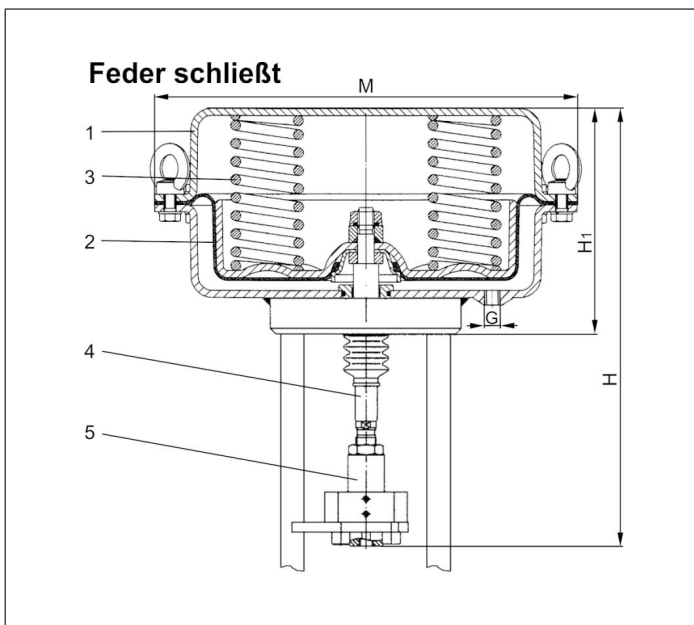
DN	Differenzdruck in bar									
	1,0 - 6,0	6,1 - 10,0	10,1 - 14,0	14,1 - 17,0	17,1 - 25,0	25,1 - 28,0	28,1 - 35,0	35,1 - 40,0	40,1 - 46,0	46,1 - 50,0
10	A	A	A	A	A	A	A	A	A	A
15	A	A	A	A	A	A	A	A	A	A
20	A	A	A	A	A	A	A	B	B	C
25	A	A	A	A	A	B	C	C	C	C
32	D	D	D	D	D	D	D	D	D	D
40	D	D	D	D	D	D	D	D	D	D
50	D	D	D	D	D	D	D	D	D	D
65	E	E	E	E	E	E	E	E	F	F
80	E	E	E	E	E	F	F	a.A.	a.A.	a.A.
100	E	E	E	E	F	G	G	G	G	a.A.
150	E	F	G	H	H	a.A. - auf Anfrage				

Die Differenzdrücke beziehen sich auf die Durchflussrichtung der Armatur.

Differenzdrücke gegen die Flussrichtung müssen angefragt werden.

Code in Tabelle	Artikel-Nr.	Antrieb
A	27514.DP30.2022	
B	27514.DP32.2008	
C	27514.DP32.2020	
D	27514.DP33.3020	
E	27514.DP34.5015	
F	27514.DP34.5020	
G	27514.DP34.T0PO	(Tandem - Antrieb)
H	27514.DP34.TRPO	(Triple - Antrieb)

Werkstoffe	DIN EN	ASTM
1 Gehäuse	1.0335	A 622 Grade 1008
2 Membrane	NBR + Gewebe	
3 Federn	1.4310	A 313 Grade 301
4 Antriebsspindel	1.4571	A 276 Grade 316Ti
5 Kupplungsflansch	1.4571	A 276 Grade 316Ti



Typ 27514		Technische Daten							
Artikel-Nr.	Antrieb:	27514							
		.DP30.2022	.DP32.2008	.DP32.2020	.DP33.3020	.DP34.5015	.DP34.5020	.DP34.T0PO (Tandem)	.DP34.TRPO (Triple)
Durchmesser Antrieb	M	168	250	250	300	405	405	405	405
Höhe	H	ca. 244	ca. 240	ca. 240	ca. 300	ca. 375	ca. 375	ca. 635	ca. 884
Höhe	H1	122	124	124	166	228	228	450	672
Anschlussgewinde	G	G 1/4"	G 1/4"	G 1/4"	G 1/4"	G 3/8"	G 3/8"	G 3/8"	G 1/2"
Membranfläche	cm ²	80	250	250	400	800	800	1600 (2x800)	2400 (3x800)
Federbereich	bar	2,2 - 4,5	0,8 - 2,4	2,0 - 3,8	2,0 - 4,0	1,5 - 3,0	2,0 - 4,0	2,0 - 4,0	2,0 - 4,0
Erforderlicher Stelldruck	bar	4,8	2,7	3,6	4,5	3,3	4,5	4,5	4,5
Stellweg	mm	20	20	20	30	50	50	50	65
Gewicht	ca. kg	5,0	9,0	9,0	15,0	45,0	45,0	116,0	150,0

Abmessungen in mm.