

Druckregler

Typ 4185-1 - KombiDruckregler



Tieftemperatur-Druckregler aus Messing, PN50

Soll-Arbeitsbereich von 1,0 bis 38,0 bar

Anschlüsse: Außengewinde für Verschraubungsanschluss, G- oder M-Gewinde
"öl- und fettfrei für Sauerstoff"

mit installiertem Sieb Maschenweite 0,25 mm an Anschluss A und B

Artikel-Nr. 4185-X-1100* Soll-Arbeitsdruckbereich 1,0 bis 12,0 bar

voreingestellt auf 8,0 bar, wenn nicht anders auf der Bestellung angegeben

Artikel-Nr. 4185-X-1200* Soll-Arbeitsdruckbereich 6,0 bis 24,0 bar

voreingestellt auf 12,0 bar, wenn nicht anders auf der Bestellung angegeben

Artikel-Nr. 4185-X-1300* Soll-Arbeitsdruckbereich 16,0 bis 38,0 bar

voreingestellt auf 20,0 bar, wenn nicht anders auf der Bestellung angegeben

*Anschluss C: 1 = M-Gewinde (Konusanschluss 37°), 2 = G-Gewinde (Konusanschluss 60°)

Verfügbare Sonderausführungen - nur auf Anfrage:

- Weitere Anschlüsse
- Mit Rückschlagereinheit Typ 66044



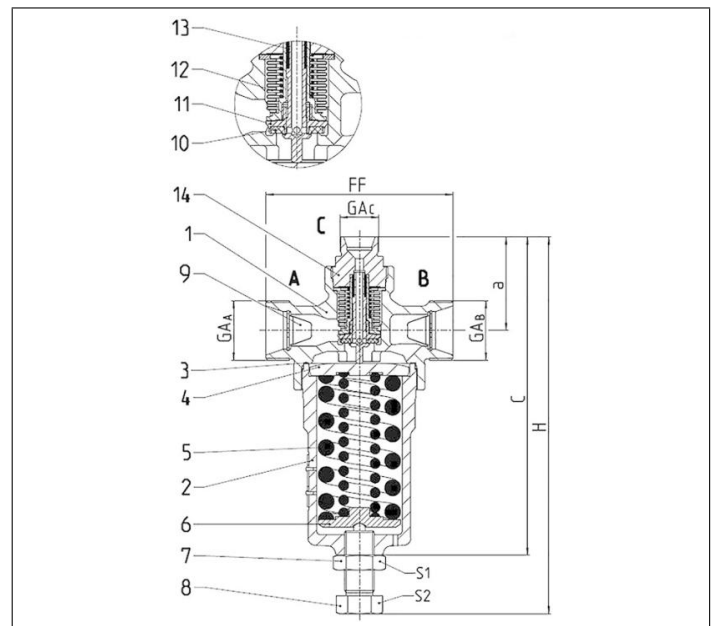
Verwendungsbereich:

Zugelassen für Luftgase, Dämpfe und tiefkalte verflüssigte Gase inkl. LNG.

Zulässige Betriebstemperatur: -196°C (77K) bis +65°C (338K)

Zulässige Umgebungstemperatur: -40°C (223K) bis +65°C (338K)

Werkstoffe	DIN EN	ASTM
1 Gehäuse	CW617N	C37700
2 Haube	CW617N	C37700
3 Membrane	1.4404	316L
4 Membranteller	1.4301	304
5 Feder	1.4310	313
6 Federteller	1.4301	304
7 Kontermutter	1.4301	304
8 Sollwertschraube	1.4301	304
9 Sieb (optional)	CW452K	C51900
10 Dichtung	PTFE	
11 Faltenbalgkegel	CW614N	C38500
12 Faltenbalg	1.4571	316Ti
13 Überströmrohr	CW614N	C38500
14 Anschlussnippel	CC493K	C93200



Typ 4185	Technische Daten			
Nenngröße	DN	20	20	20
Größenschlüssel	.X.	MM04020		MG12000
Baulänge	FF	125		125
Höhe	H	253		253
Verschraubungsgewinde	GA _A	M40x2.0		G 1-1/4
Verschraubungsgewinde	GA _B	M40x2.0		G 1-1/4
Verschraubungsgewinde	GA _C	M26x1.5		G 3/4
Länge	a	63		63
Länge	c	214		214
Schlüsselweite	S ₁	30		30
Schlüsselweite	S ₂	27		27
Gewicht	ca. kg	4,5		4,5
Kvs - Wert	m ³ /h	1,5		1,5
Cv - Wert	gal/min	1,7		1,7

Abmessungen in mm.

Wichtig: Bei Bestellung bitte Soll-Arbeitsdruckbereich und gegebenenfalls Soll-Arbeitsdruck angeben.