

Wechselarmaturen

Typ 7111 - Wechselkükenhahn



Tieftemperatur-Wechselkükenhähne aus Bronze, PN50

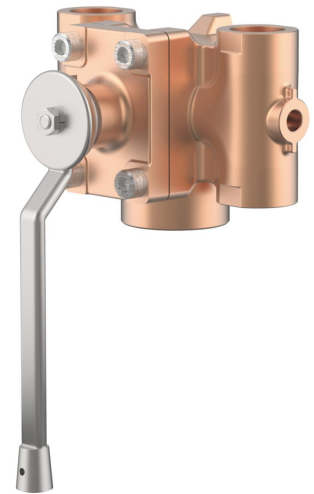
zum Aufbau von zwei Sicherheitsventilen,
Berstscheibenanschluss vorgesehen
"öl- und fettfrei für Sauerstoff"

Artikel-Nr. 7111.X

Innengewindeanschluss (G) nach ISO 228/1 oder
Innengewindeanschluss NPT nach ANSI B 1.20.1

Verfügbare Sonderausführungen - nur auf Anfrage:

- Eintritt mit Löt- oder Schweissverschraubung
- Kombination unterschiedlicher Austrittsgewinde GA₁ - GA₂ - GA₃



Verwendungsbereich:

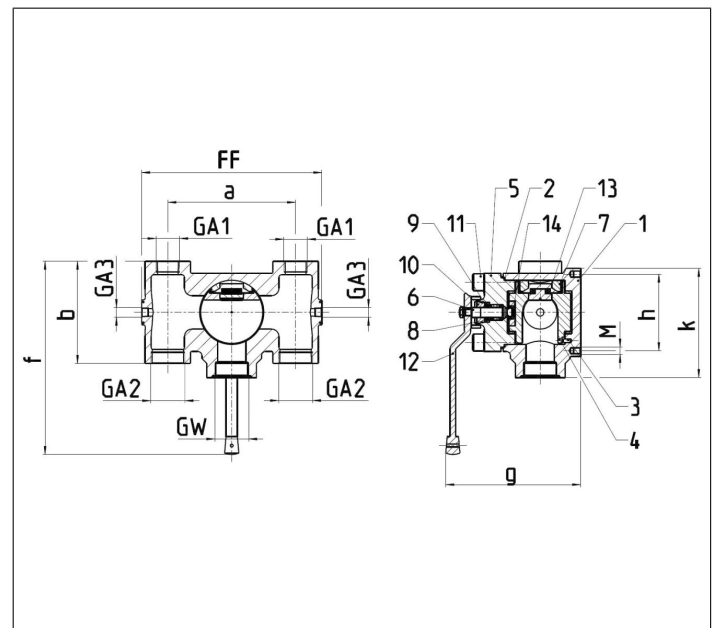
Zugelassen für Luftgase, Dämpfe und tiefkalte verflüssigte Gase inkl. LNG.

Zulässige Betriebstemperatur: -196°C (77K) bis +120°C (393K)

Für O₂-Anwendungen: Bis 60°C (333K): Maximaler Sauerstoffdruck bis 40 bar

Ab 60°C (333K): Maximaler Sauerstoffdruck bis 25 bar

Werkstoffe	DIN EN	ASTM
1 Gehäuse	CC491K	C83600
2 Dichtung	PTFE	
3 Stift	1.4301	304
4 Küken	CW614N	C38500
5 Oberteil	CC491K	C83600
6 Spindel	1.4301	304
7 Dichtung	PTFE	
8 Stopfbuchspackung	Graphit / PTFE	
9 Tellerfedern	1.4310	301
10 STB Schraube	CW614N	C38500
11 Schraube	1.4301	304
12 Handhebel	1.4308	CF8
13 Tellerfedern	1.4568	631
14 Feder	Cu	C11000



Typ 7111 - Standardausführung Technische Daten							
Nenngröße	DN	32	32	32	32	32	32
Größenschlüssel	.X.	FN14000. D3001	FN12000. D3002	FN10000. D3003	FG14000. D3005	FG12000. D3006	FG10000. D3007
Eintritt	GW	1-1/2 NPT	1-1/4 NPT	1 NPT	1-1/2 G	1-1/4 G	1 G
Austritt	GA ₁	1	3/4	1/2	1	3/4	1/2
Austritt	GA ₂	1	3/4	1/2	1	3/4	1/2
Prüfanschluss	GA ₃	1/4	1/4	1/4	1/4	1/4	1/4
Baulänge	FF	180	180	180	180	180	180
Länge	a	125	125	125	125	125	125
Höhe	b	94	94	94	94	94	94
Länge	f	247	247	247	247	247	247
Länge	g	154	154	154	154	154	154
Länge	h	82	82	82	82	82	82
Länge	k	113	113	113	113	113	113
Gewicht	ca. kg	5,6	5,6	5,6	5,6	5,6	5,6
Kvs - Wert, eine Seite offen	m ³ /h	22,8	16,0	10,0	22,8	16,0	10,0
Cv - Wert, eine Seite offen	gal /min	26,5	18,6	11,6	26,5	18,6	11,6
Kvs - Wert, beide Seiten offen	m ³ /h	43,7	33,0	20,0	43,7	33,0	20,0
Cv - Wert, beide Seiten offen	gal /min	50,8	38,4	23,3	50,8	38,4	23,3

Abmessungen in mm.

Wechselarmaturen

Typ 7111 - Wechselkükenhahn



Typ 7111 - Standardausführung Technische Daten					
Nenngröße	DN	50	50	50	50
Größenschlüssel	.X.	FN14000. D5001	FN20000. D5004	FG14000. D5009	FG20000. D5008
Eintritt	GW	1-1/2 NPT	2 NPT	1-1/2 G	2 G
Austritt	GA ₁	1	1-1/2	1	1-1/2
Austritt	GA ₂	1	1-1/2	1	1-1/2
Prüfanschluss	GA ₃	1/4	1/4	1/4	1/4
Baulänge	FF	254	254	254	254
Länge	a	180	180	180	180
Höhe	b	144	144	144	144
Länge	f	272	272	272	272
Länge	g	190	190	190	190
Länge	h	108	108	108	108
Länge	k	124	124	124	124
Gewicht	ca. kg	16,9	16,9	16,9	16,9
Kvs - Wert, eine Seite offen	m ³ /h	25,3	49,5	25,3	49,5
Cv - Wert, eine Seite offen	gal /min	29,3	57,4	29,3	57,4
Kvs - Wert, beide Seiten offen	m ³ /h	47,0	114,0	47,0	114,0
Cv - Wert, beide Seiten offen	gal /min	54,5	132,2	54,5	132,2

Abmessungen in mm.

Ersatzteile Wechselkükenhahn:

Ersatzteilpaket Kükendichtung DN32

Part No. 30003.0002.0000

Ersatzteilpaket Kükendichtung DN50

Part No. 30003.0002.0001

Ersatzteilpaket Stopfbuchspackung DN32/DN50

Part No. 30003.0001.0000